

ELITE Serie

TV-Wandhalterungen

Jeder große Fernseher,
elegant an der Wand



Neue Produktserie mit TV-Wandhalterungen

Mit der Einführung der neuen Produktserie ELITE gibt Vogel's dem Markt für TV-Wandhalterungen einen frischen Impuls.

Die Produkte sind optimal auf den heutigen Markt mit größeren Bildschirmen von bis zu 100 Zoll zugeschnitten! So wurden zum Beispiel die Arme der TV-Wandhalterungen verlängert und auch die Tragfähigkeit wurde deutlich erhöht. Im Sinne der Nachhaltigkeitsbestrebungen von Vogel's ist auch die Verpackung „umweltfreundlich“ gestaltet worden.

Ein hochwertiger Fernseher hat auch eine hochwertige TV-Wandhalterung verdient. Aus diesem Grund hat Vogel's die ELITE Serie entwickelt. Unsere Serie hochwertiger TV-Wandhalterungen mit einer hohen Tragfähigkeit und einem ultraschlanken Design. Speziell für Spitzenleistungen entwickelt.



**DESIGN &
PERFORMANCE**

ELITE Serie

Design & Performance

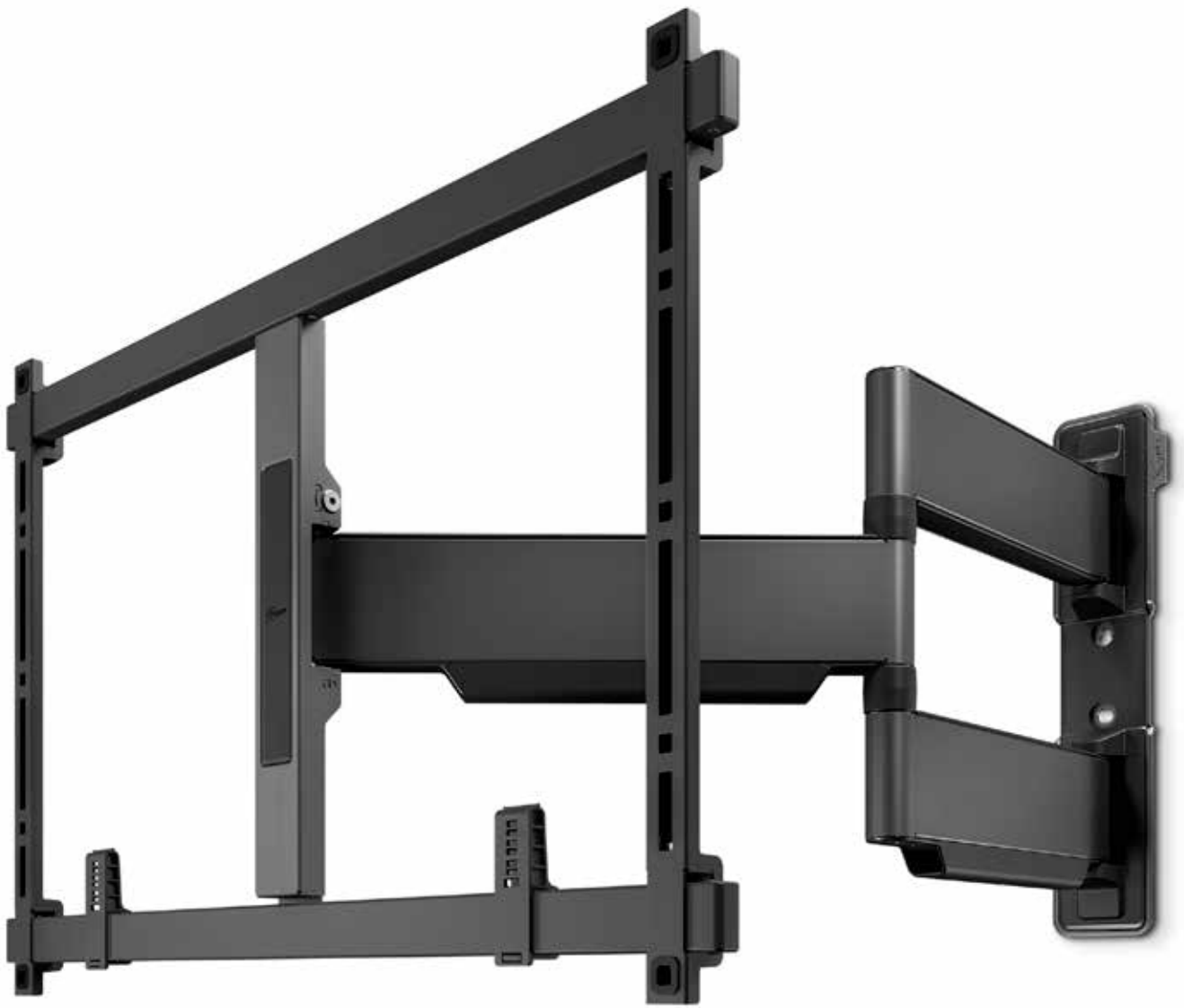
Die ELITE TV-Wandhalterungen vereinen ein elegantes Design mit beispielloser Stärke. Die ultimative Lösung für große High-End-Fernseher, wie OLED- und QLED-TVs. Das ultradünne Design passt nahtlos zur minimalistischen Ausstrahlung dieser Fernseher. Gleichzeitig verfügen die TV-Wandhalterungen über eine hohe Tragfähigkeit.

Die ELITE TV-Wandhalterungen sind für Fernseher von 32 bis 100 Zoll Größe und mit einem Gewicht von bis zu 100 kg geeignet - damit ideal für Ihren wertvollen OLED- oder QLED-Bildschirm.

Die ELITE **Forward Motion** TV-Wandhalterung ist eine spezielle Full-Motion+-Version. Konzipiert für enorme Tragfähigkeit und geeignet für Fernseher mit einem Gewicht von bis zu 75 kg. Dank des ausgeklügelten 4-Arm-Mechanismus mit einer Armlänge von 69 cm ist sie die stärkste schwenkbare TV-Wandhalterung in unserem Sortiment.

Die ELITE **Full-Motion+** TV-Wandhalterungen stehen für pure Eleganz und Benutzerfreundlichkeit. In der Ausgangsposition beträgt der Abstand zwischen Wand und Fernseher gerade mal 4 cm. Und mit dem OneFinger™ Movement können Sie den Fernseher dank der speziellen Lager und der zusätzlich verstärkten Stahlachsen mit nur einem Finger problemlos in die gewünschte Position drehen.

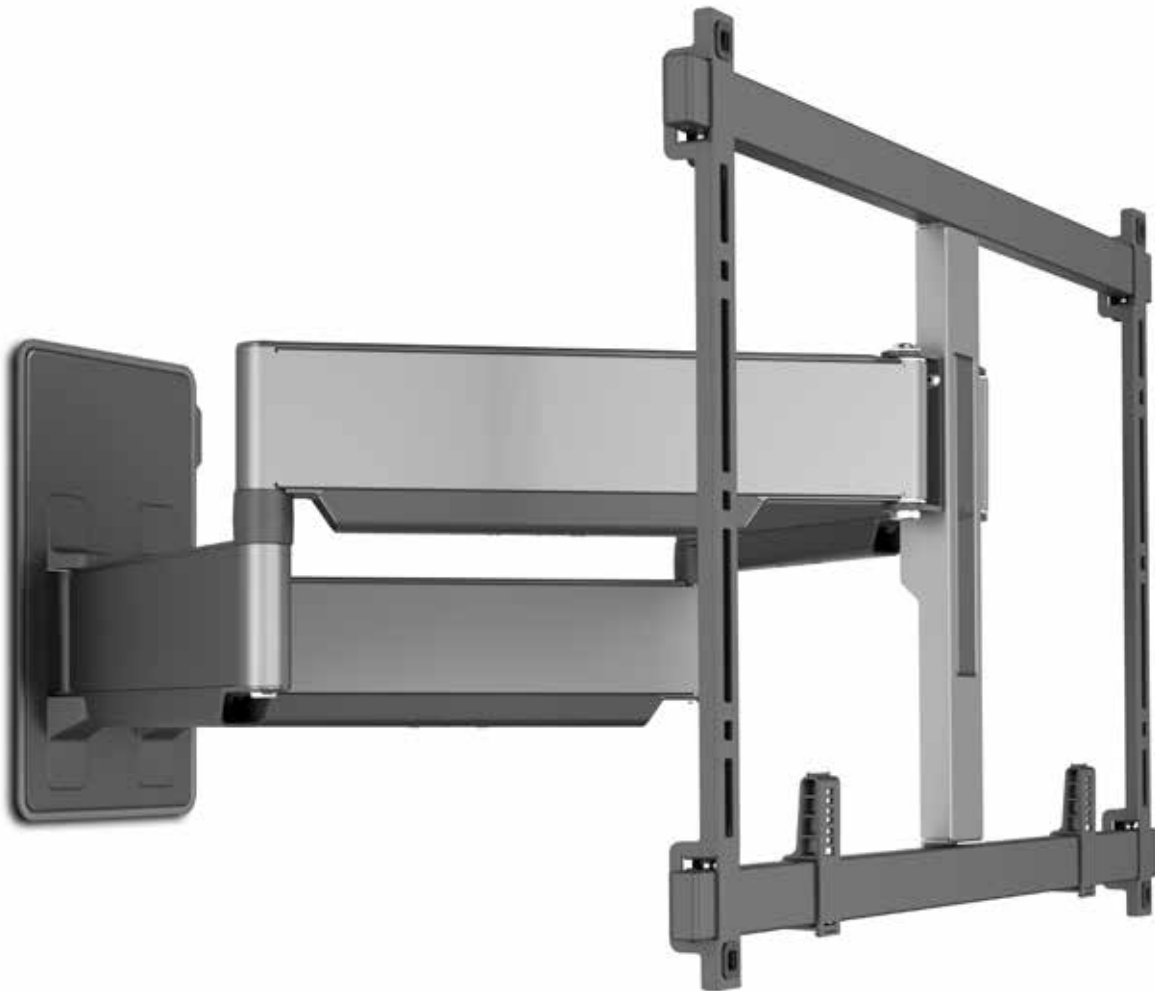
Mit den ELITE **Fixed** TV-Wandhalterungen wird Ihr wertvoller Fernseher dank der schmalsten Wandhalterung in unserem Sortiment extrem flach an der Wand befestigt. Dank des Auto-ClickLoc™ Safety-Systems können Sie Ihren Fernseher mit einem hörbaren Klick sicher in der Wandhalterung verriegeln. Spezielle TV-Schutzkappen auf der Wandhalterung verhindern, dass die Rückseite Ihres Fernsehers beim Einsetzen in die Wandhalterung beschädigt wird. Außerdem können Sie die Kabel mithilfe der integrierten Kabelclips ordentlich hinter dem Fernseher verstecken.



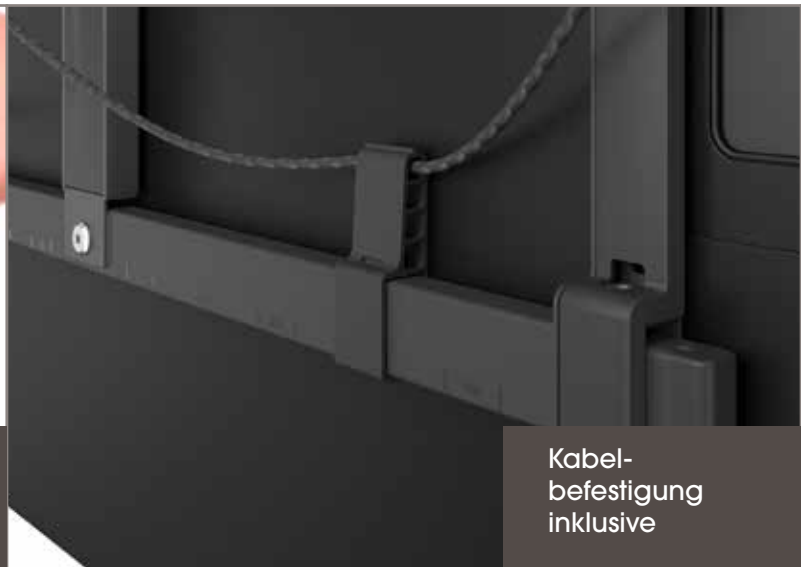
Wichtige Vorteile der ELITE Serie

- Extrem flach und stark
- Ideal für OLED/QLED-TVs
- Verlegen und verstecken Sie Ihre unansehnlichen Kabel
- Mit unserer kostenlosen DrillRight™ AR-App wird die Montage zum Kinderspiel
- Inklusive Bohrschablone, Bolzen, Dübel und Wasserwaage
- 15 Jahre Garantie

Forward Motion



Extrem flach
und stark



Kabel-
befestigung
inklusive



- Extrem flach und stark - Nur 4,5 cm von der Wand entfernt, ideal für große OLED/QLED-Fernseher
- Unsere stärkste und beste TV-Wandhalterung - Trägt bis zu 75 kg.
- Leichtgängiges OneFinger™ Movement - Dank beschichteter Lager und Präzisionsstahlwellen
- Perfekt horizontale Montage - Inklusive kostenloser Wasserwaage
- 2D-Leveling™: Halten Sie Ihren Fernseher immer waagrecht - Einfache Ausrichtung nach der Installation (horizontal und vertikal)
- TV-Schutzkappen - Schützen Sie die Rückseite Ihres Fernsehers mit weichen Schutzkappen
- Elegantes Cabel Inlay System (CIS®) - Führen Sie Ihre Kabelbefestigung durch die Tragarme vom Fernseher zur Wand
- Inklusive Kabelhalterungen - Für eine ordentliche Befestigung der Kabel auf der Rückseite des Fernsehers
- Superstabile Installation - Mit der extra breiten Wandplatte, 6 stabilen Schrauben und 6 DuoPower-Dübeln von fischer®



Kostenlose
Wasserwaage
inklusive



Superstabile
Wandplatte

Full-Motion⁺



Extrem flach
und stark



Elegantes Cable
Inlay System
(CIS®)

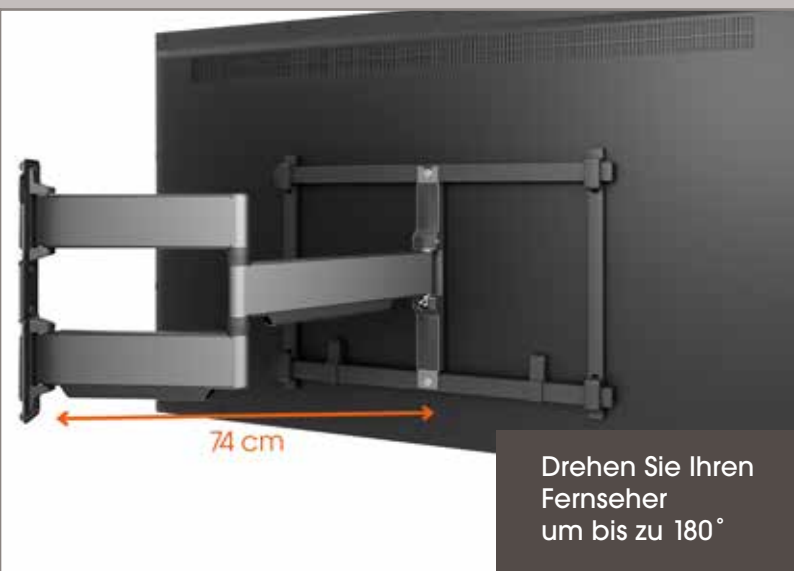


- Extrem flach und stark - Nur 4 cm von der Wand entfernt, ideal für große OLED/QLED-Fernseher
- Leichtgängiges OneFinger™ Movement - Dank beschichteter Lager und Präzisionsstahlwellen
- Perfekt nivellierte Montage - Inklusive kostenloser Wasserwaage
- 2D-Leveling™: Halten Sie Ihren Fernseher immer waagrecht - Einfache Ausrichtung nach der Installation (horizontal und vertikal)
- TV-Schutzkappen - Schützen Sie die Rückseite Ihres Fernsehers mit weichen Schutzkappen
- Elegantes Cable Inlay System (CIS®) - Führen Sie Ihre Kabel durch die Tragarme vom Fernseher zur Wand
- Inklusive Kabelbefestigung - Für eine ordentliche Befestigung der Kabel auf der Rückseite des Fernsehers
- Mit den 56 (S) | 65 (M) | 74 (L) cm langen Armen* drehen Sie Ihren Fernseher um bis zu 180°

*Abhängig von der Bildschirmgröße



Bewegen Sie Ihr TV-Gerät mühelos



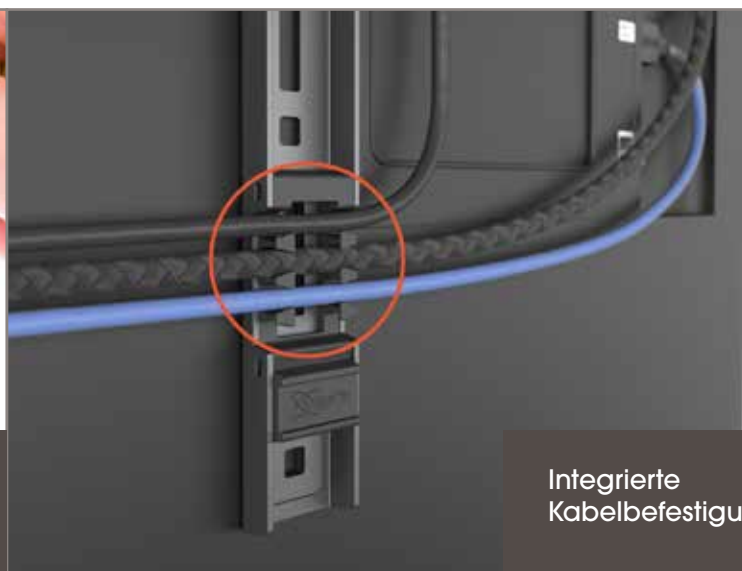
74 cm

Drehen Sie Ihren Fernseher um bis zu 180°

Fixed



Unsere flachste
Wandhalterung



Integrierte
Kabelbefestigung



- Unsere flachste Wandhalterung - Nur 1,5 cm von der Wand entfernt, ideal für OLED/QLED
- Eigens für die größten Bildschirme entwickelt - Trägt ein Maximalgewicht von bis zu 100 kg, auf Sicherheit geprüft
- Verriegeln Sie Ihren Fernseher mit einem einzigen Klick - Mit Auto-ClickLoc™ sichern oder lösen Sie Ihren Fernseher ganz einfach
- Halten Sie Ihren Fernseher immer waagrecht - Einfache vertikale Ausrichtung auch noch nach der Installation
- Eine perfekt gerade Installation - Wasserwaage enthalten
- TV-Schutzkappen - Schützen Sie die Rückseite Ihres Fernsehers mit weichen Schutzkappen
- Integrierte Kabelhalter - Führen Sie Ihre Kabel auf der Rückseite Ihres Fernsehers



**Auto
ClickLoc™**
SAFETY SYSTEM

Sichern Sie Ihren
Fernseher mit ei-
nem einzigen Klick



TV-Schutzkappen

Eine umweltfreundliche Verpackung

Als Marktführer steht der Name Vogel's für die Gewissheit, die beste Entscheidung zu treffen: For Sure. Um dieses Versprechen so deutlich wie möglich zu machen, führt Vogel's ein neues Verpackungsdesign ein. Dadurch sticht Vogel's im Verkaufsregal noch mehr hervor.

Ein wichtiger Hinweis auf den neuen Verpackungen ist „Safety First“. Studien zeigen, dass die Sicherheit für viele Verbraucher der wichtigste Faktor beim Kauf einer Wandhalterung ist. Vogel's bietet diese Sicherheit wie kein anderer Hersteller. Zum Beispiel werden unsere TV-Wandhalterungen in Wirklichkeit mit dem Dreifachen der angegebenen Tragfähigkeit getestet. Und deshalb sind unsere Produkte TÜV-zertifiziert. Auf der Verpackung wird das kurz erklärt.

Der Umweltschutz ist ein wichtiges Thema für Vogel's. Die neue Verpackung wurde daher so umweltfreundlich wie möglich gestaltet. So enthält die neue Verpackung keine Teile aus EPS (expandiertem Polystyrol) mehr. Ferner haben wir den Einsatz von Einwegkunststoffen um 95 % reduziert. Außerdem ist es gut zu wissen, dass sowohl die Produkte als auch die Verpackungen gemäß den Anforderungen der Business Social Compliance Initiative (BSCI) produziert werden.



AUS RESPEKT
FÜR DEN MENSCHEN
& DEN PLANETEN



Das E-Partner Programm™

Als Online-Händler möchten Sie Ihre Conversionsrate so effizient wie möglich steigern. Deshalb bietet Vogel's das E-Partner-Programm™ (EPP) mit vielen Tools und Ressourcen an, um Sie bei diesem Ziel zu unterstützen:

- Einfacher Zugriff auf vielfältige Inhalte über Icecat, APIs oder individuelle Live-Feeds.
- Betten Sie Videos aus dem YouTube-Kanal von Vogel's ein oder nutzen Sie Flixmedia für aktuelle und inspirierende Produktinformationen, Bilder und Videos, um die Conversionsrate zu steigern.
- Über die Bazaarvoice-Plattform lassen Sie automatisch Bewertungen in Ihrem Webshop anzeigen, damit Ihre Conversionsrate und der Bekanntheitsgrad Ihrer Website gleichermaßen steigen.
- Integrieren Sie unseren Flatscreenfitter in Ihren Webshop, damit Verbraucher ganz einfach die passende TV-Wandhalterung finden können.
- Nutzen Sie unsere Daten zum Bündelverkauf, um Ihren Umsatz deutlich zu steigern.
- Machen Sie es sich einfach und nutzen Sie unsere jederzeit aktuellen Content-Angebote.

Möchten Sie mehr über das E-Partner-Programm™ erfahren? Brauchen Sie Hilfe bei der Implementierung eines unserer Tools? Oder möchten Sie von unserem E-Commerce-Team individuell beraten werden? Dann freuen wir uns auf Ihre Kontaktaufnahme, denn wir helfen Ihnen gerne weiter!





Die Kategorie Wandhalterung maximieren

Mit den TV-Wandhaltern von Vogel's in Ihrem Sortiment holen Sie alles aus diesen Kategorien heraus. Mit Vogel's ist es leichter, zu jedem verkauften Fernseher auch die richtige Halterung zu verkaufen und Ihre ‚Zusatzverkäufe‘ zu maximieren.

Darüber hinaus bietet Vogel's ein hochwertiges Produkt mit genau dem Mehrwert, den sich Ihr Kunde wünscht. Das bedeutet, dass Sie sich mehr mit zufriedenen Kunden beschäftigen können und Sie so den durchschnittlichen Geldwert der Wandhalterung maximieren.

Was macht eine TV-Wandhalterung von Vogel's so besonders?

Diese Frage wird uns oft gestellt. Als Marktführer für TV-Wandhalterungen und weiterem AV-Zubehör wollen wir Ihnen die Gewissheit geben, dass Sie die beste Lösung erhalten. Denn wenn Sie auf der Suche nach Zubehör sind, entscheiden Sie sich nicht einfach für irgendein Produkt.

Mit Vogel's können Sie Ihren Kunden die Befestigungslösung mit dem besten Design für ihren wertvollen Fernseher anbieten. Unsere neuen Modelle, die von Fixed über Full-Motion bis hin zu Forward Motion reichen, wurden alle sorgfältig getestet und sind für eine lange Lebensdauer mit verbesserten technischen Eigenschaften ausgestattet.

Zusammen mit der von uns angebotenen Unterstützung zur Steigerung der Zusatzverkäufe für TV-Wandhalterungen und dem durchschnittlichen Verkaufspreis steigt Ihre Kategorieleistung mit Sicherheit.

Vogel's. For Sure.



NEU

TVM 5850 Series

Schwenkbare TV-Wandhalterung



NEU

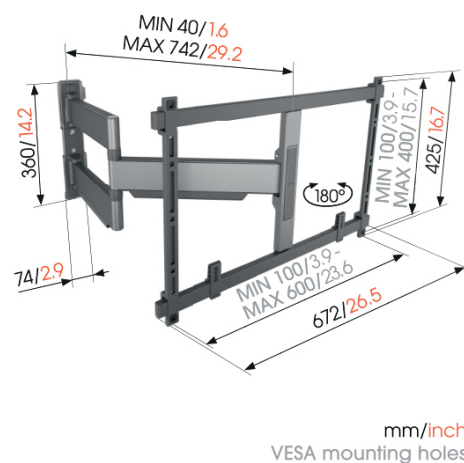
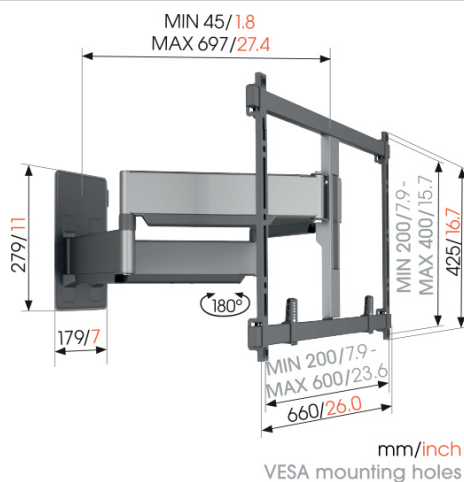
TVM 5840 Series

Schwenkbare TV-Wandhalterung



FULL-MOTION

Name	TVM 5855 Schwenkbare TV-Wandhalterung	TVM 5845 Schwenkbare TV-Wandhalterung
Technischen Daten		
Min. / Max. Bildschirmgröße (Zoll)	55 / 100	55 / 100
Max. Gesamtgewicht	75	55
Max. VESA	600 x 400	600 x 400
Anzahl der Drehpunkte	4	3
Schwenkbar	Bis zu 120°	Bis zu 180°
Min. / Max. Abstand zur Wand (mm)	48 / 697	40 / 740
Kabelführung	<ul style="list-style-type: none"> Kabelhalter zur Kabelführung auf der Rückseite Ihres Fernsehers. CIS® Cable Inlay System 	<ul style="list-style-type: none"> Kabelhalter zur Kabelführung auf der Rückseite Ihres Fernsehers. CIS® Cable Inlay System
Wasserwaage enthalten	•	•
Garantie		
TÜV-zertifiziert		
Garantie	15 Jahre	15 Jahre
Allgemein		
Farbe	Schwarz	Schwarz
Artikelnr.	5858550	5858450
EAN-Einzelbox	8712285354809	8712285354786
Lieferumfang	<ul style="list-style-type: none"> Wandhalterung Wandmontagesatz mit fischer® Duo Power Dübel TV-Montagesatz Wasserwaage DrillRight™ AR App Bohrschablone 	<ul style="list-style-type: none"> Wandhalterung Wandmontagesatz mit fischer® Duo Power Dübel TV-Montagesatz Wasserwaage DrillRight™ AR App Bohrschablone
Anzahl VPE	2	2



NEU

TVM 5640 Series

Schwenkbare TV-Wandhalterung





NEU

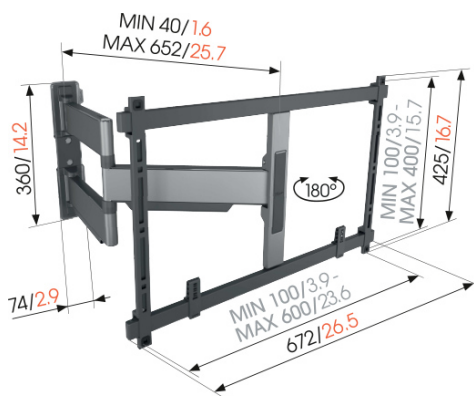
TVM 5440 Series

Schwenkbare TV-Wandhalterung

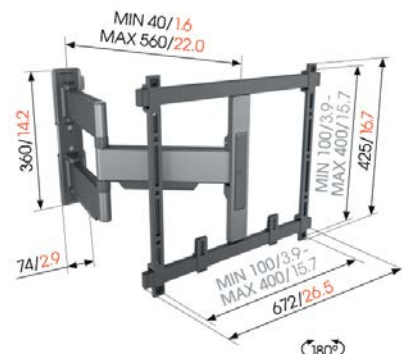


FULL-MOTION+

Name	TVM 5645 Schwenkbare TV-Wandhalterung (Weiß) TVM 5645 Schwenkbare TV-Wandhalterung (Schwarz)	TVM 5445 Schwenkbare TV-Wandhalterung (Weiß) TVM 5445 Schwenkbare TV-Wandhalterung (Schwarz)
Technischen Daten		
Min. / Max. Bildschirmgröße (Zoll)	40 / 77	32 / 65
Max. Gesamtgewicht	45	35
Max. VESA	600 x 400	400 x 400
Anzahl der Drehpunkte	3	3
Schwenkbar	Bis zu 180°	Bis zu 180°
Min. / Max. Abstand zur Wand (mm)	40 / 652	40 / 562
Kabelführung	<ul style="list-style-type: none"> Kabelhalter zur Kabelführung auf der Rückseite Ihres Fernsehers. CIS® Cable Inlay System 	<ul style="list-style-type: none"> Kabelhalter zur Kabelführung auf der Rückseite Ihres Fernsehers. CIS® Cable Inlay System
Wasserwaage enthalten	•	•
Garantie		
TÜV-zertifiziert		
Garantie	15 Jahre	15 Jahre
Allgemein		
Farbe	Schwarz Weiß	Schwarz Weiß
Artikelnr.	5856450 (Schwarz) 5856451 (Weiß)	5854450 (Schwarz) 5854451 (Weiß)
EAN-Einzelbox	8712285348006 (Schwarz) 8712285355042 (Weiß)	8712285347948 (Schwarz) 8712285355028 (Weiß)
Lieferumfang	<ul style="list-style-type: none"> Wandhalterung Wandmontagesatz mit fischer® Duo Power Dübel TV-Montagesatz Wasserwaage DrillRight™ AR App Bohrschablone 	<ul style="list-style-type: none"> Wandhalterung Wandmontagesatz mit fischer® Duo Power Dübel TV-Montagesatz Wasserwaage DrillRight™ AR App Bohrschablone
Anzahl VPE	2	3



mm/inch
VESA mounting holes



mm/inch
VESA mounting holes

NEU

TVM 5600 Series Flache TV-Wandhalterung



NEU

TVM 5400 Series Flache TV-Wandhalterung



FIXED

Name

TVM 5605 Flache TV-Wandhalterung

TVM 5405 Flache TV-Wandhalterung

Technischen Daten

Min. / Max. Bildschirmgröße (Zoll)

40 / 100

32 / 77

Max. Gesamtgewicht

100

75

Max. VESA

600 x 400

400 x 400

Min. Abstand zur Wand (mm)

13

15

Wasserwaage enthalten

•

•

Garantie

TÜV-zertifiziert



Garantie

15 Jahre

15 Jahre

Allgemein

Farbe

Schwarz

Schwarz

Artikelnr.

5856050

5854050

EAN-Einzelbox

8712285347962

8712285353086

Lieferumfang

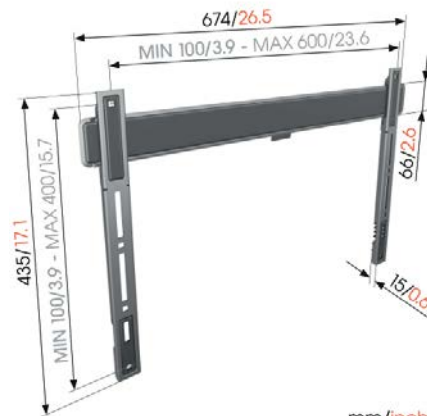
- Wandhalterung
- Wandmontagesatz mit fischer® Duo Power Dübel
- TV-Montagesatz
- Wasserwaage
- DrillRight™ AR App
- Bohrschablone

- Wandhalterung
- Wandmontagesatz mit fischer® Duo Power Dübel
- TV-Montagesatz
- Wasserwaage
- DrillRight™ AR App
- Bohrschablone

Anzahl VPE

4

4



mm/inch
VESA mounting holes



mm/inch
VESA mounting holes



Der Verbraucher kann direkt nach dem Kauf loslegen. Eine Bohrschablone, Schrauben und DuoPower-Dübel von fischer® sind standardmäßig in der Verpackung enthalten. Und um die Installation noch weiter zu vereinfachen, steht Ihnen außerdem die kostenlose DrillRight™ Augmented Reality App zur Verfügung.

Darüber hinaus sind die ELITE-Wandhalterungen auf eine lange Lebensdauer ausgelegt. Auch nach einer intensiven Nutzung über viele Jahre bleiben die Leistung und das Design erhalten. Und deshalb können wir Verbrauchern eine Garantie über 15 Jahre auf alle Wandhalterungen der ELITE Serie anbieten.



ELITE TV-Wandhalterungen





Folgen Sie Vogel's:



[/VogelsForSure](#)



[/c/VogelsForSure](#)



[/company/vogels](#)



[/VogelsForSure](#)



[/vogels_official](#)

Haftungsausschluss

Auch wenn alle Anstrengungen unternommen werden, um die Richtigkeit der bereitgestellten Informationen sicherzustellen, kann Vogel's nicht für Fehler verantwortlich gemacht werden. Dies gilt auch für Fehler oder Unterlassung im Hinblick auf Preise oder Maße. Nicht alle Produkte sind in jedem Land erhältlich.

Vogel's. For Sure.