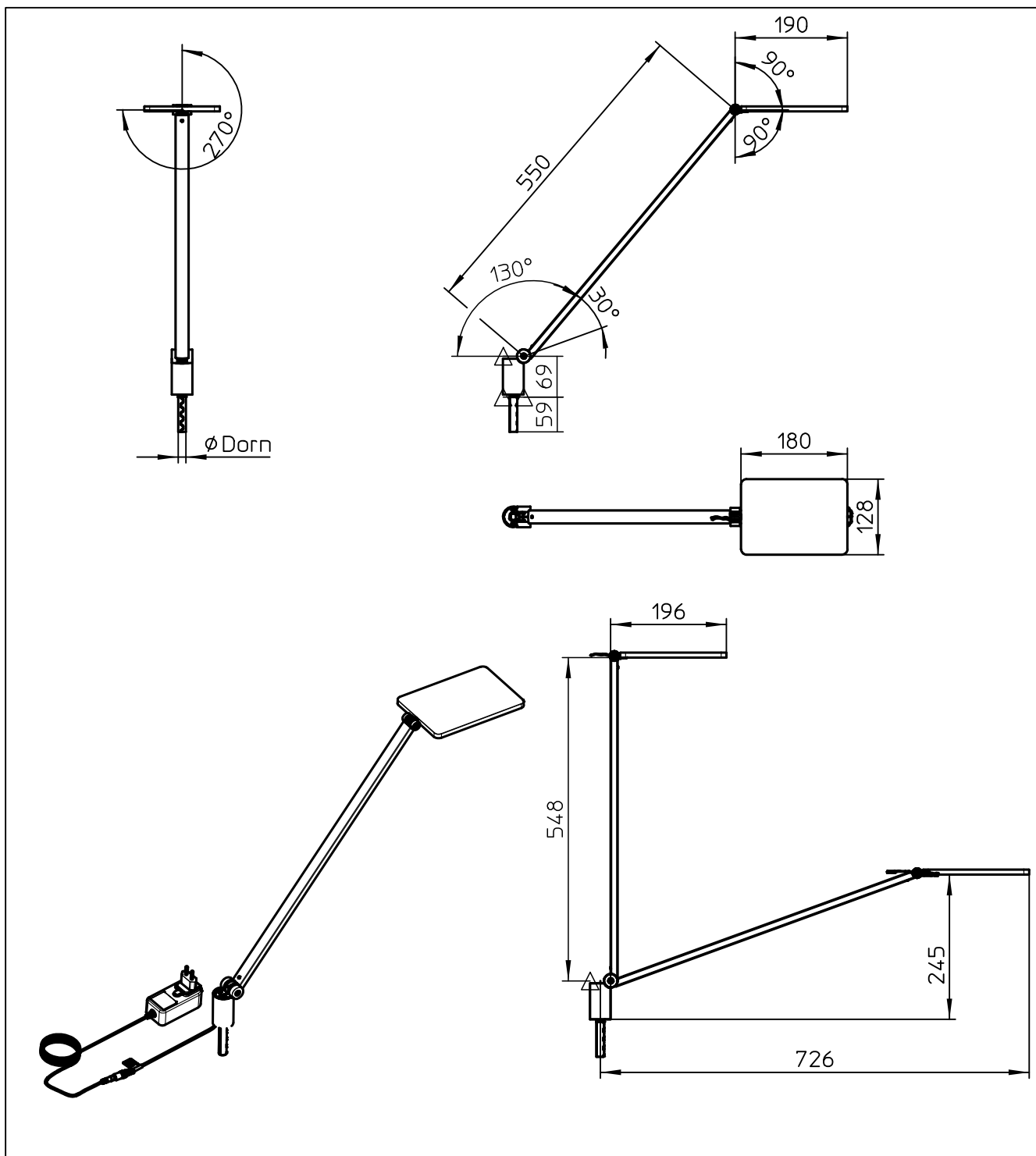


Datenblatt:
 DB 7*0+210*+00* Attenzia complete
 Lighting

Ausgegeben von iprint am 04.07.2023 / 10:57



* Id.-Nr.	ø Dorn	Netzteil
7*0+210*+000	13mm	
7*0+210*+001	16mm	
7*0+210*+002	13mm	US
7*0+210*+004	16mm	US