

Datenblatt:

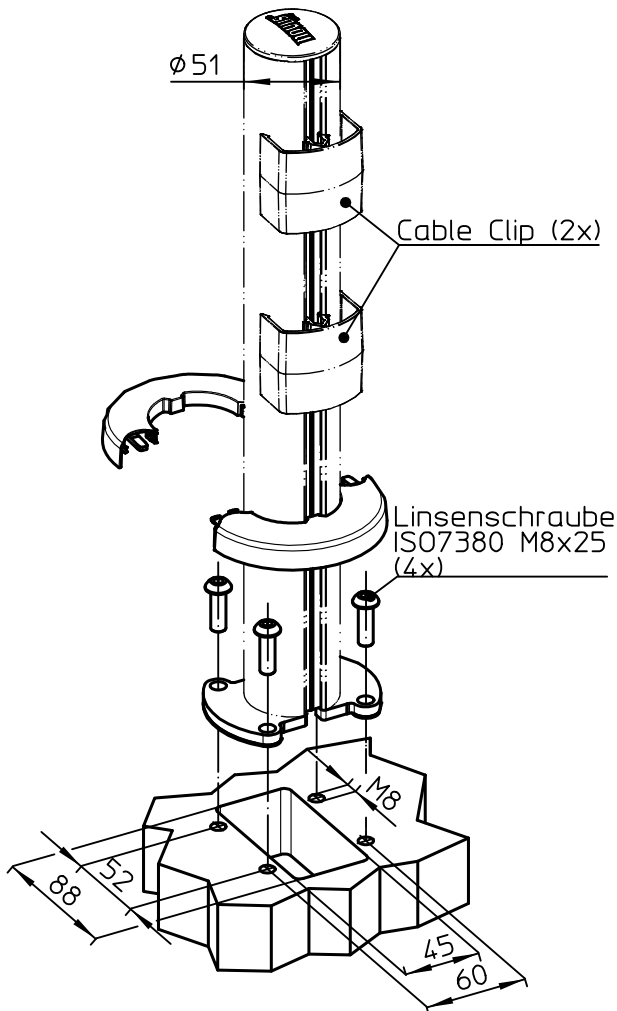
DB 851+*00*+000 POS base x00

POS

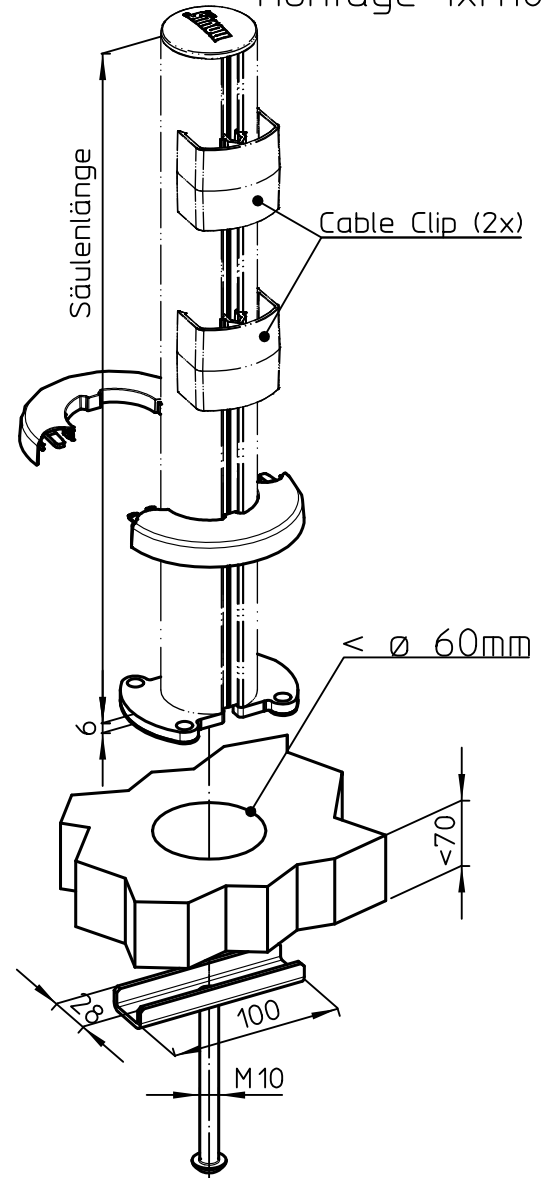


Ausgegeben von iprint am 09.11.2020 / 15:36

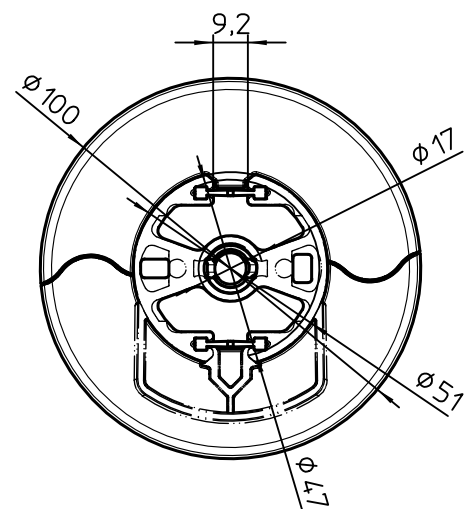
Montage 4xM8



Montage 1xM10



Id.-Nr.	Säulenlänge
851+200*+000	200
851+400*+000	400
851+600*+000	600



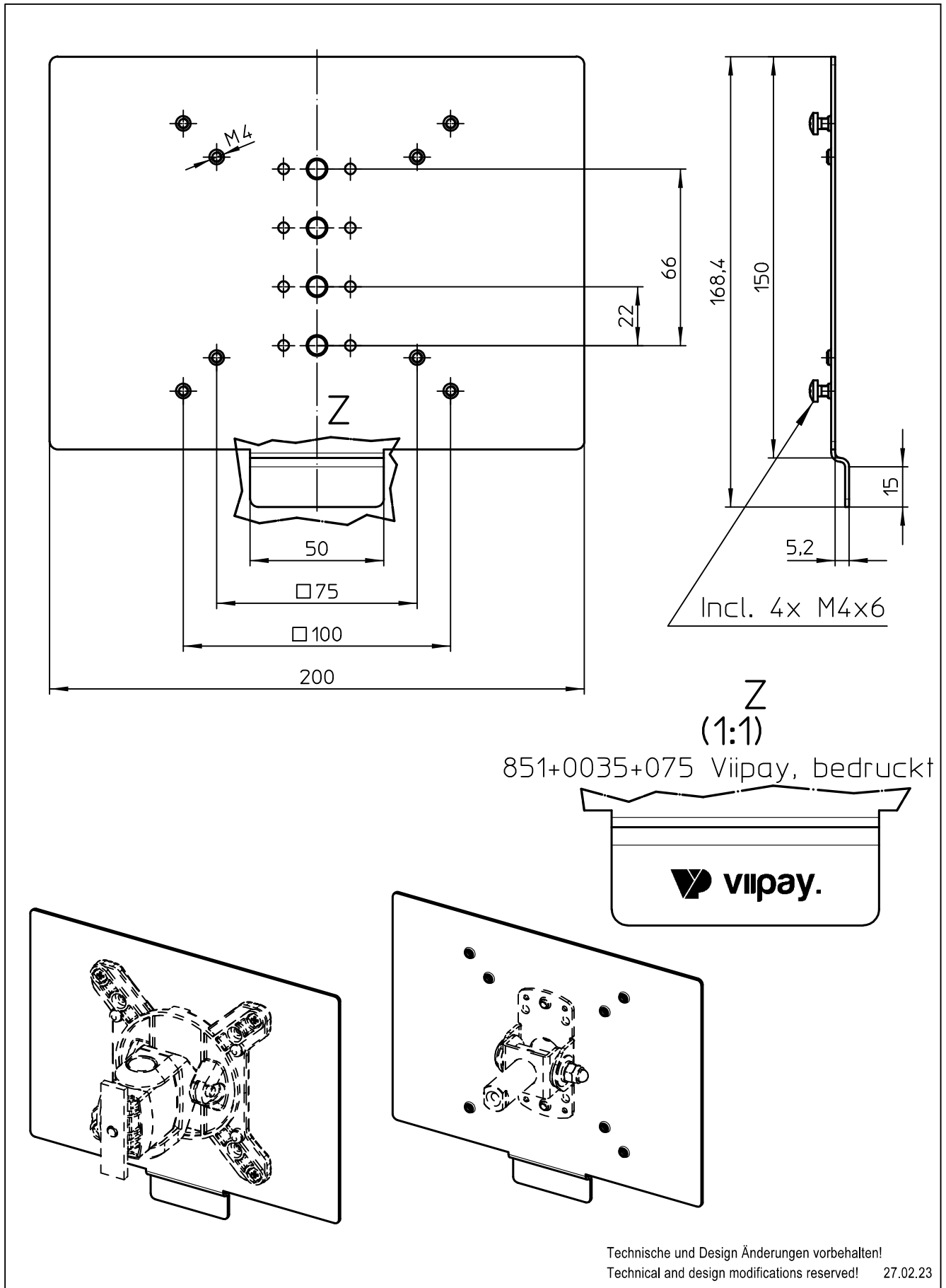
Technische und Design Änderungen vorbehalten!
 Technical and design modifications reserved! 08.07.20

Datenblatt:



DB 851+0035+074/ 075 connect plate Tablet Gastro/ Viipay
POS

Ausgegeben von iprint am 21.03.2023 / 07:22



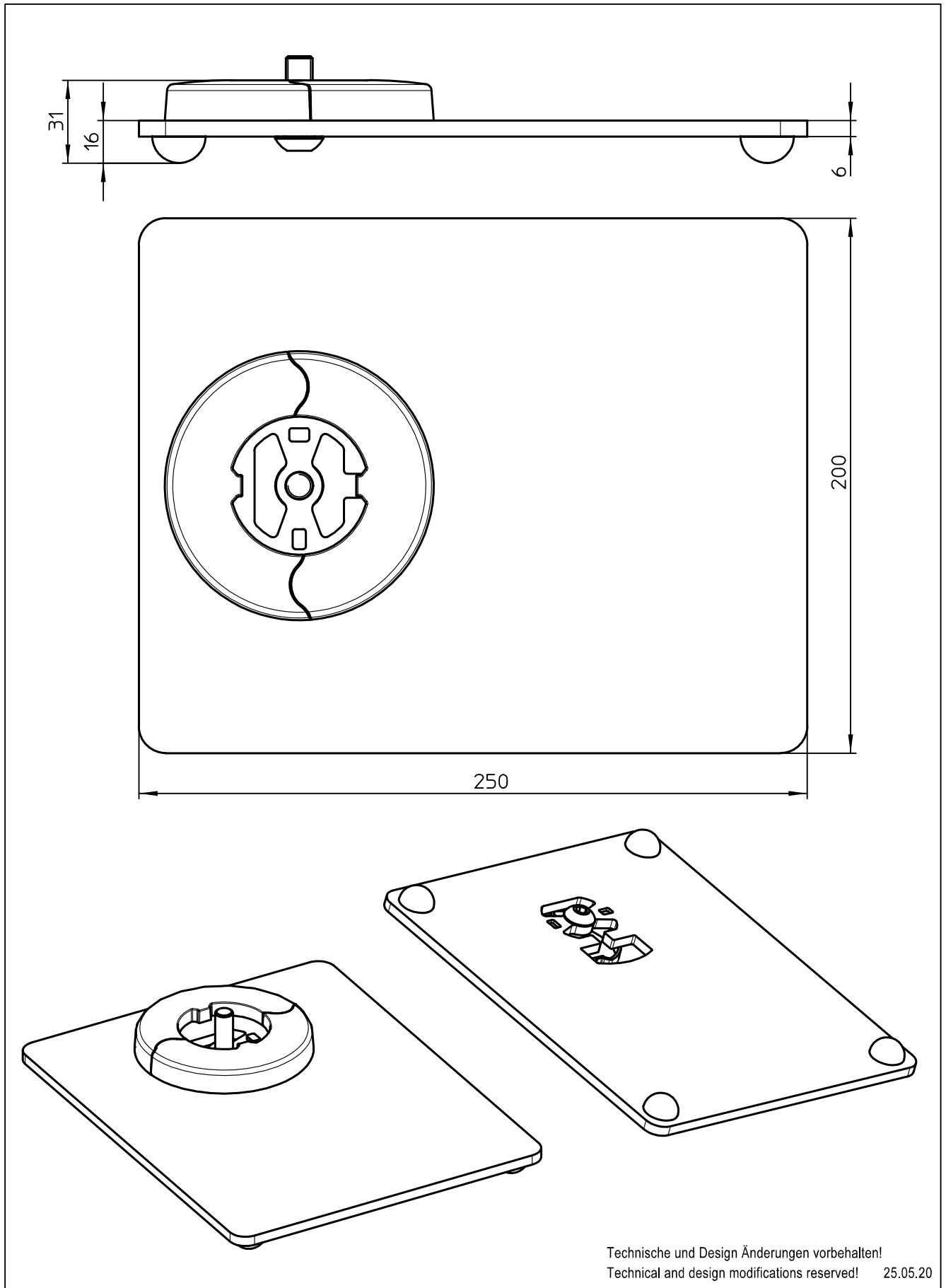
Technische und Design Änderungen vorbehalten!
Technical and design modifications reserved! 27.02.23

859-2643

Datenblatt:

DB 795+1705+016 POS Stand 200x250

POS



Technische und Design Änderungen vorbehalten!
Technical and design modifications reserved! 25.05.20

859-2319

Datenblatt:

DB 852+070*+001 POS Displayholder 75

POS

