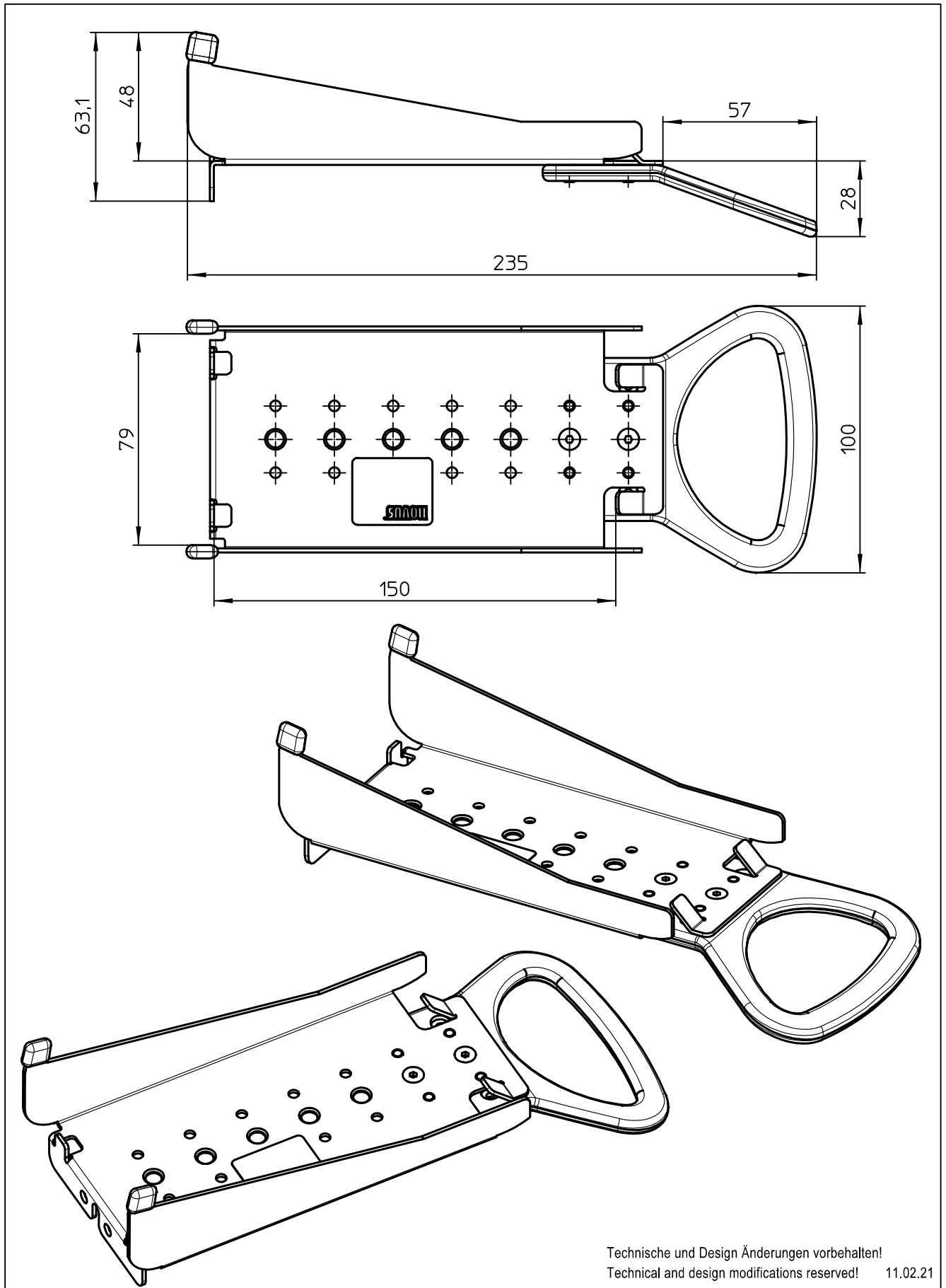


Datenblatt:



DB 851+0035+056 POS connect plate CCV Base Next  
POS



Technische und Design Änderungen vorbehalten!  
Technical and design modifications reserved! 11.02.21

859-2398