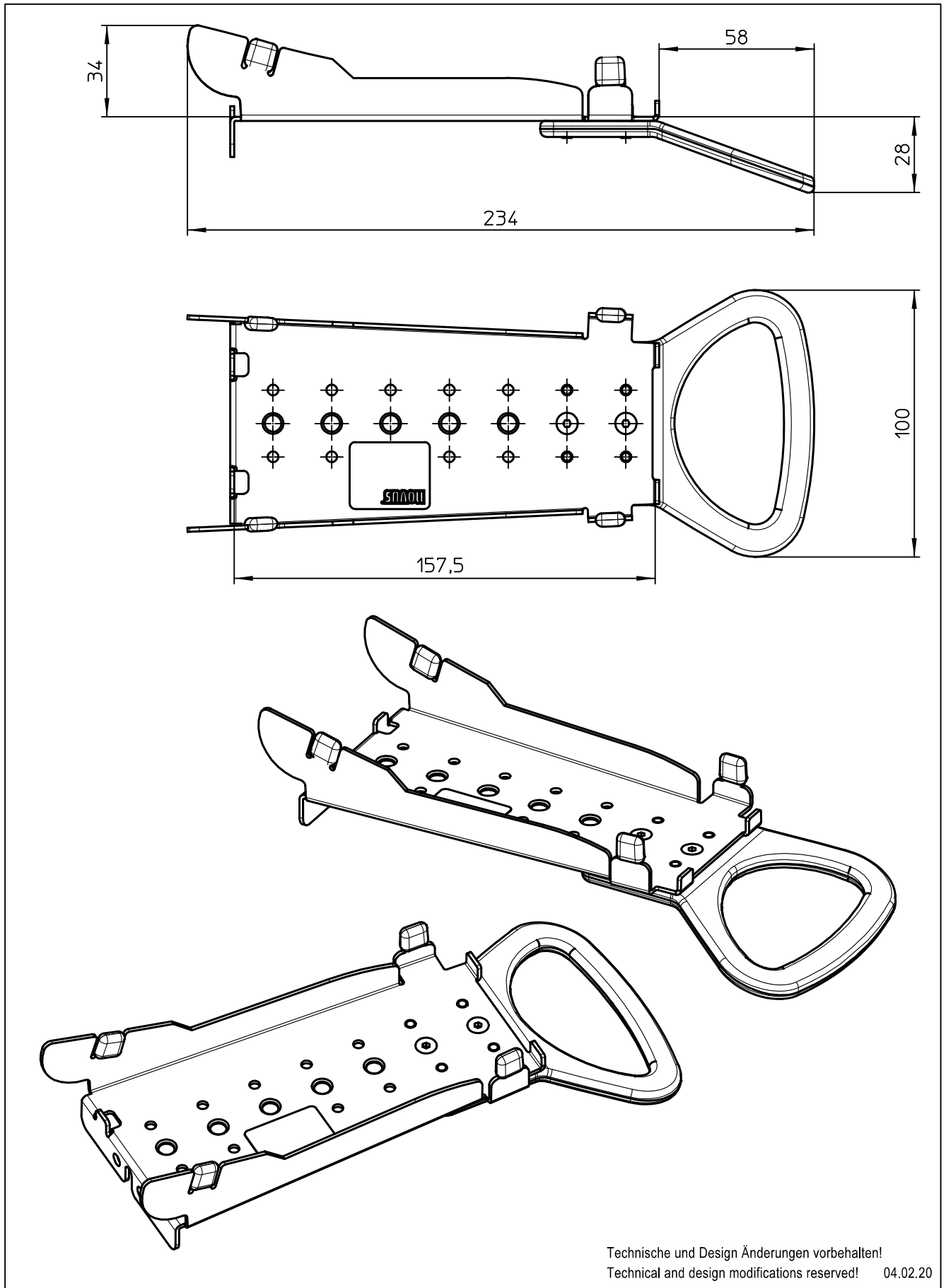


Datenblatt:

DB 851+0035+011 connect plate Ingenico ICT220/250

RS



Ausgegeben von iprint am 14.02.2020 / 09:31