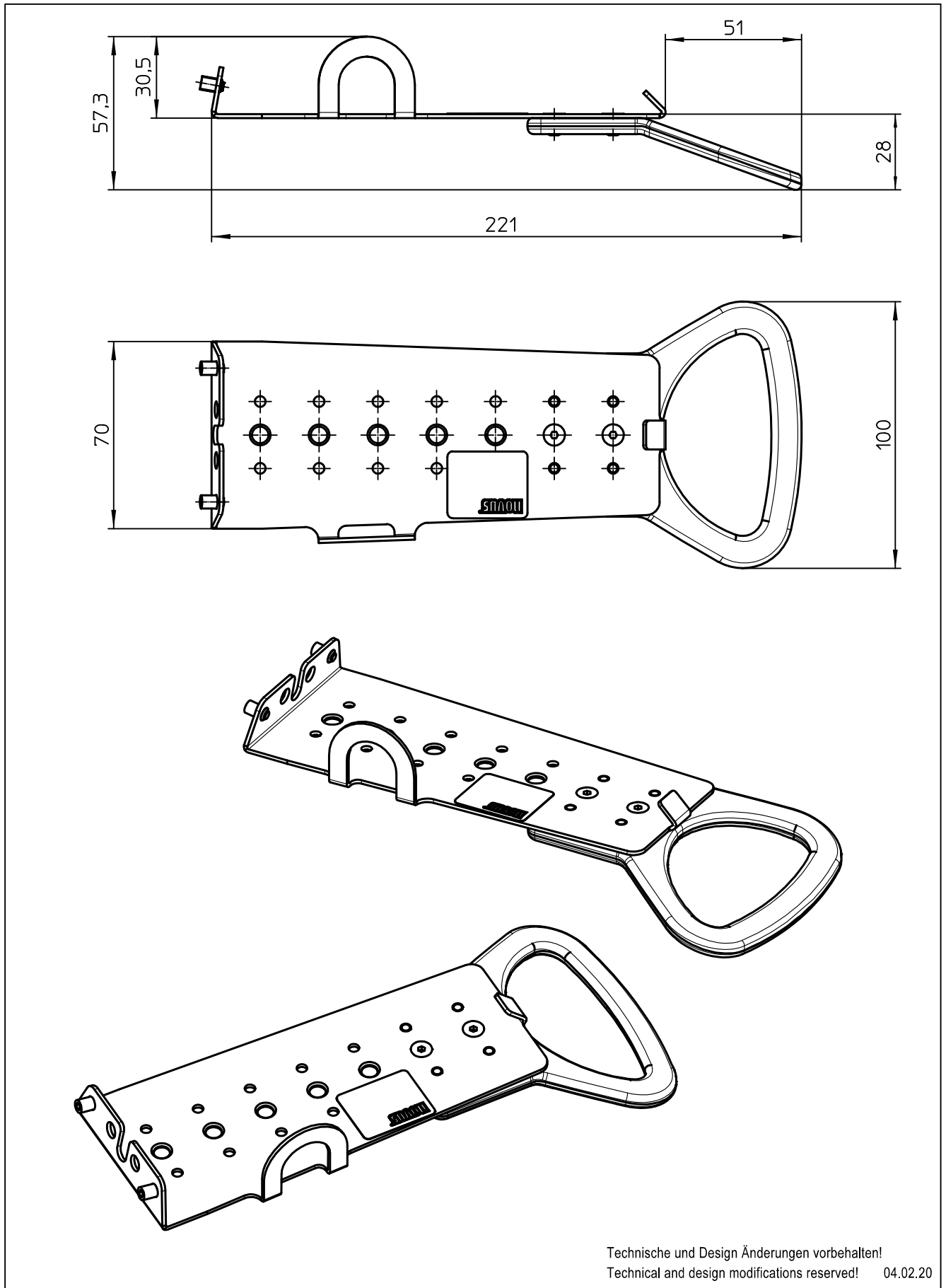


Datenblatt:

DB 851+0035+009 connect plate Ingenico IPP 350

RS



Ausgegeben von iprint am 14.02.2020 / 09:31