

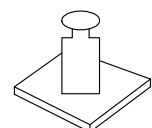
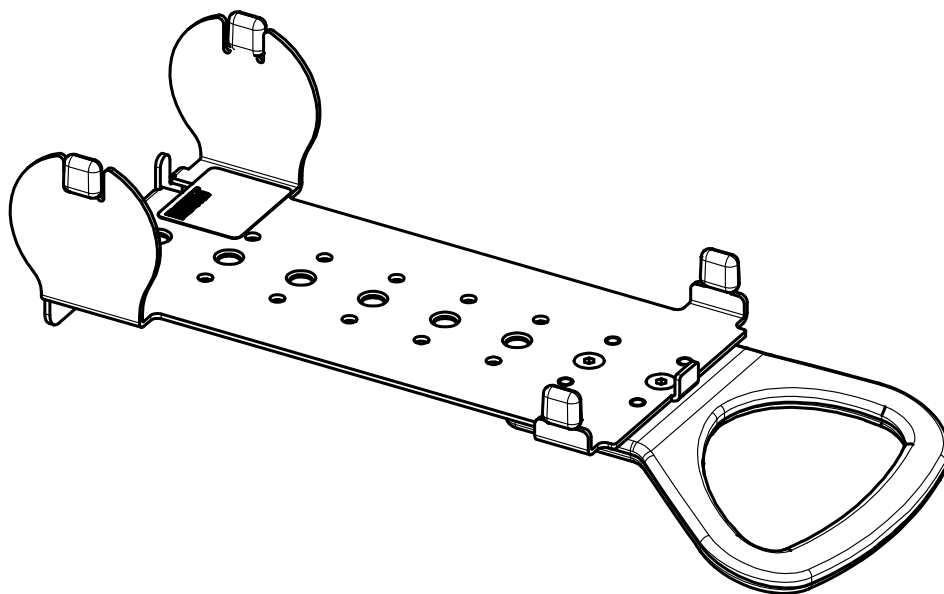
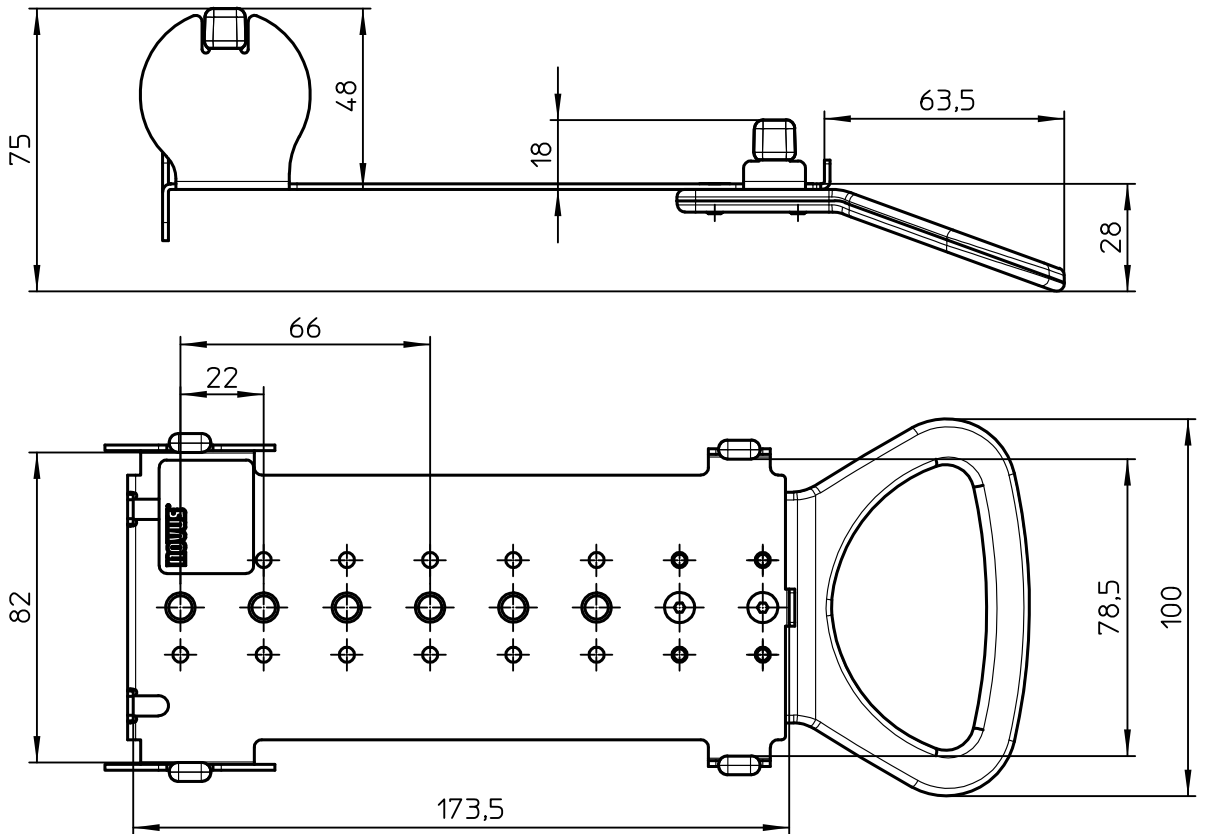
Datenblatt:



DB 851+0035+014 connect plate Verifone VX520 /H5000

RS

Passend für Verifone VX520 / Verifone H5000



max. 5kg

Technische und Design Änderungen vorbehalten!  
Technical and design modifications reserved! 16.12.19

859-1460

Ausgegeben von iprint am 14.02.2020 / 09:31