

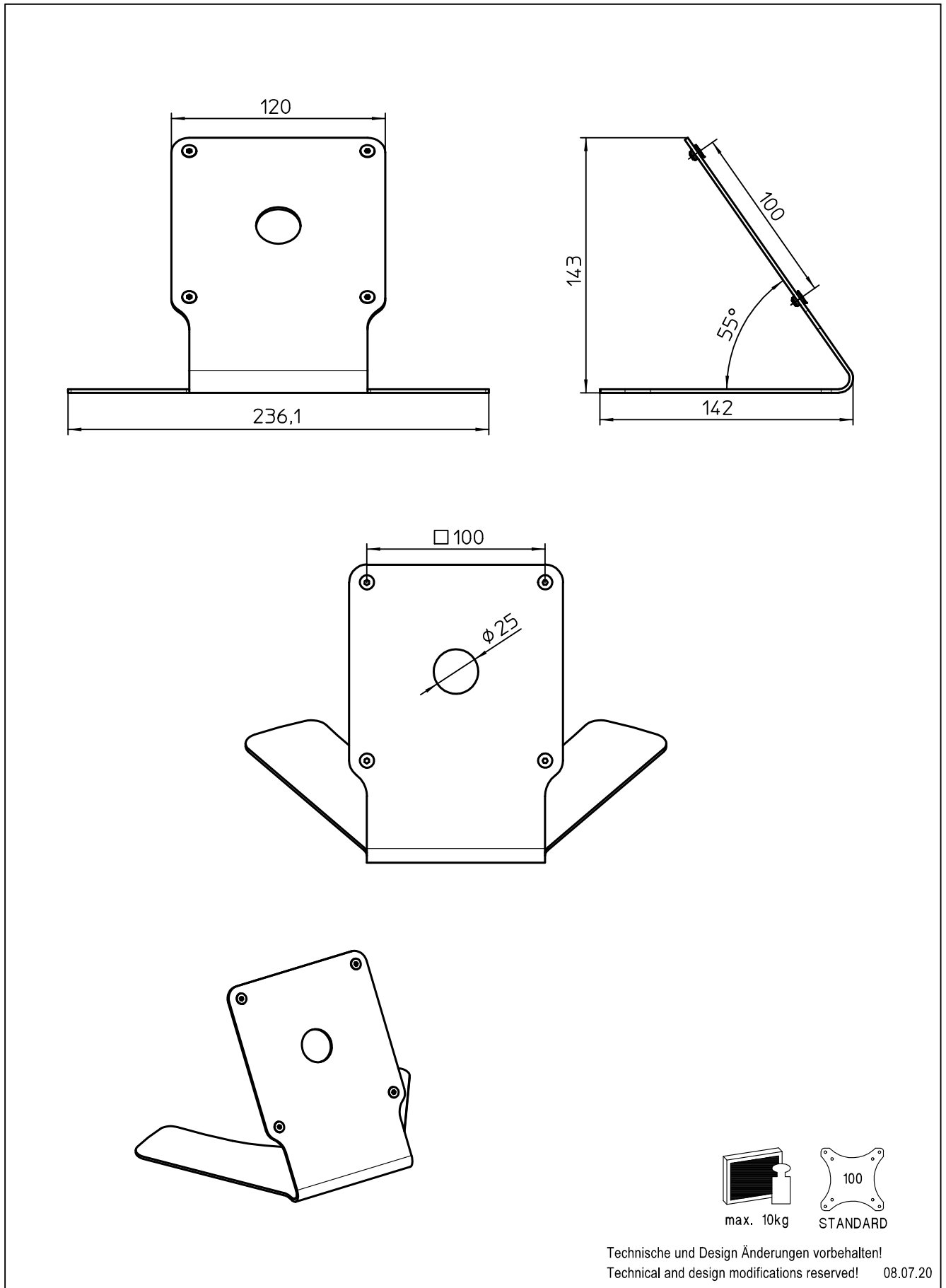
Datenblatt:

DB 882+0025+000 DeskMount TabletSafe POS

POS



Ausgegeben von iprint am 09.11.2020 / 15:36



859-1403