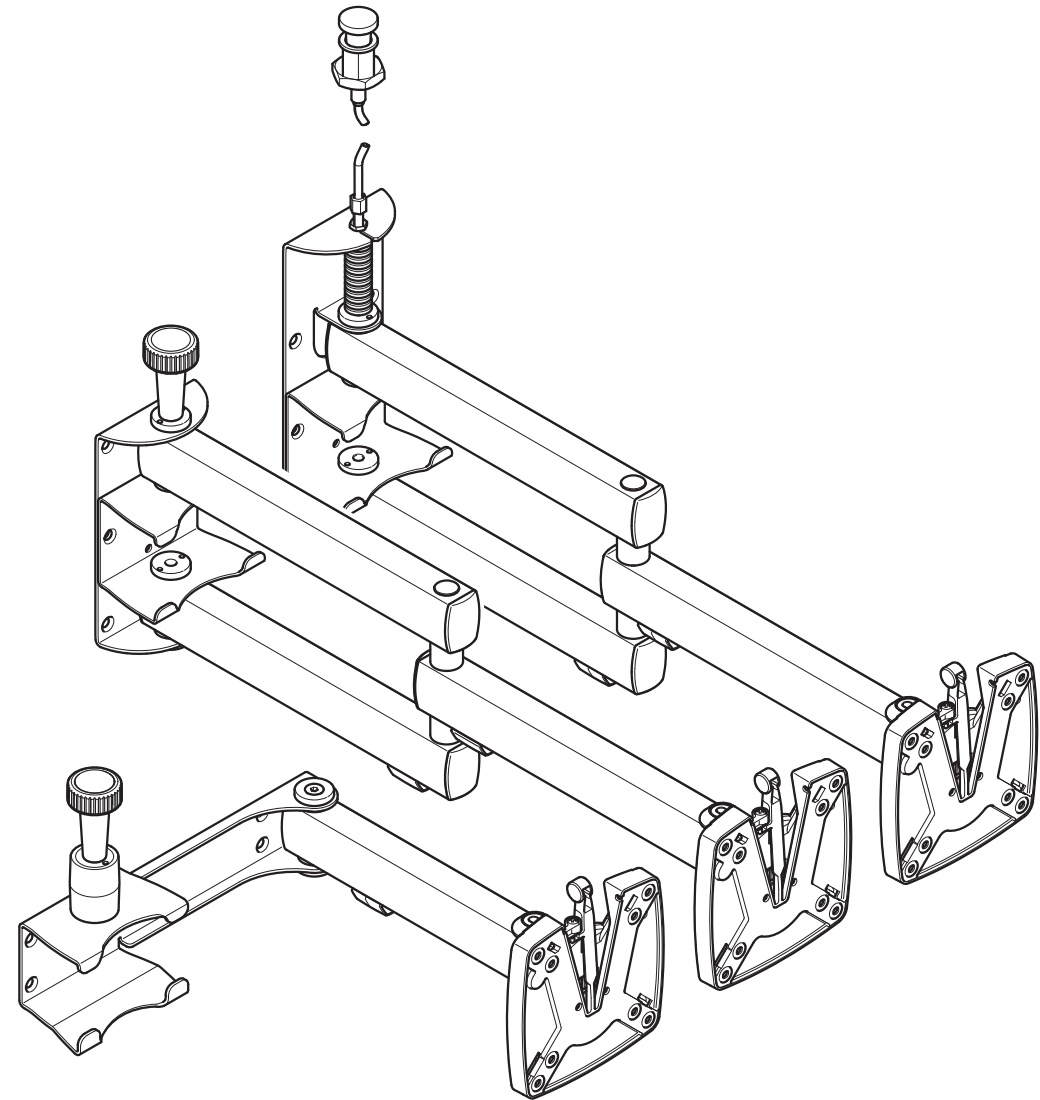




NOVUS[®] SKY 10, 10B, 12

859-0939 06/12 Technische und Design Änderungen vorbehalten! Technical and design modifications reserved!

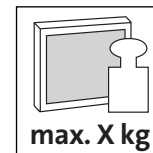


Alle Rechte vorbehalten.

Novus Dahle GmbH & Co. KG
Breslauer Str. 34-38
D-49808 Lingen
Tel.: +49 (0) 591/9140-0
Fax: +49 (0) 591/9140-841
E-Mail: info@novus.de

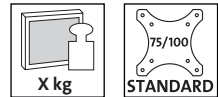
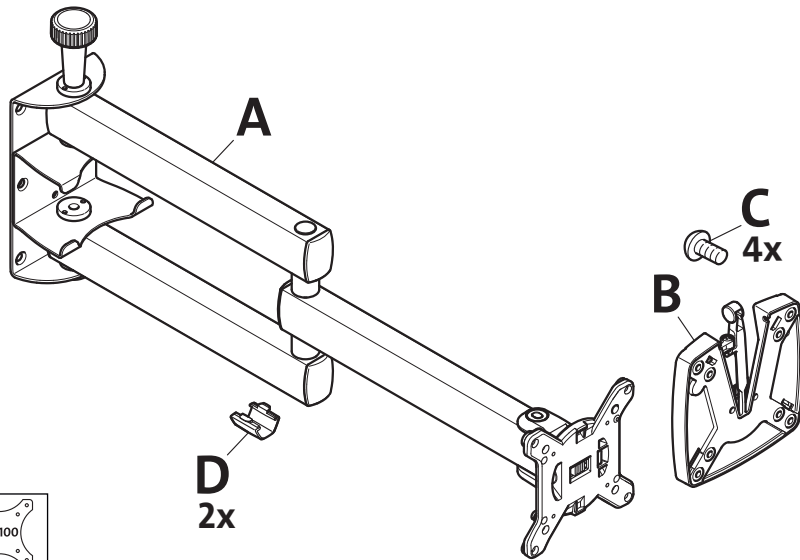
© Copyright 2012 by Novus Dahle GmbH & Co. KG

NOVUS[®]
www.novus.de/mps

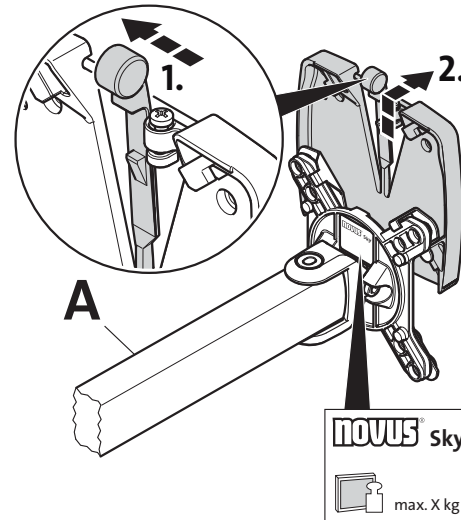


Bitte den Bildschirm während der Fahrt abnehmen!
Please remove monitor when driving!

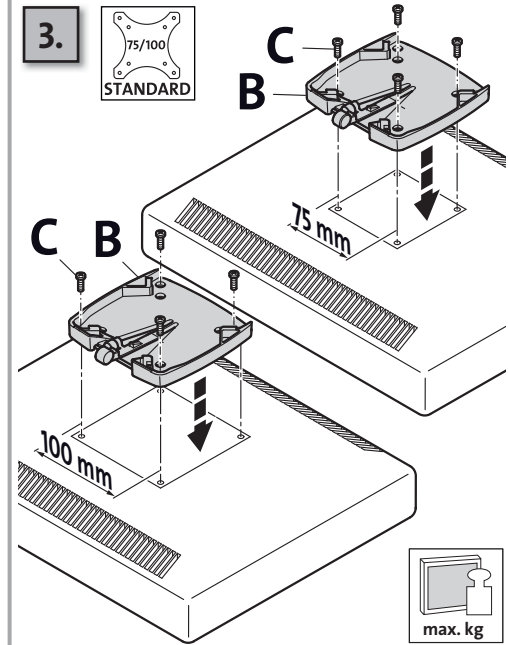
Sky 10



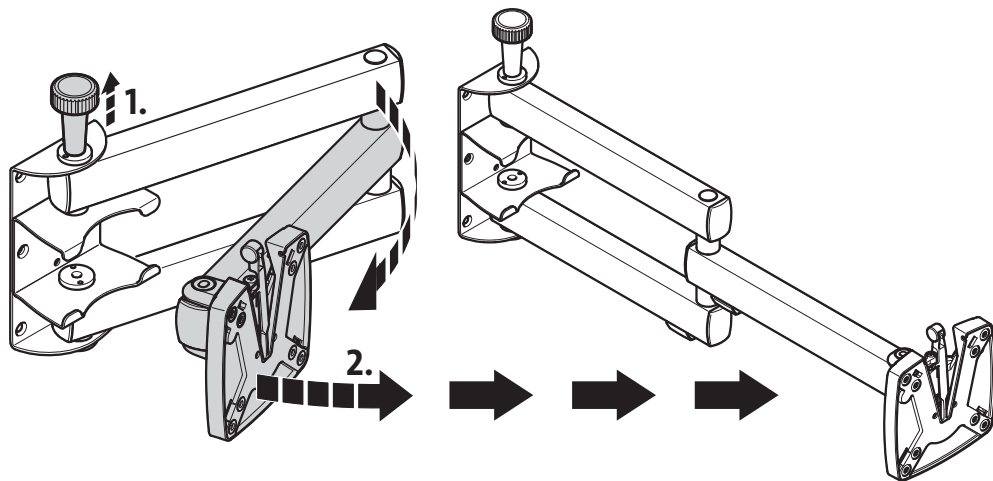
2.



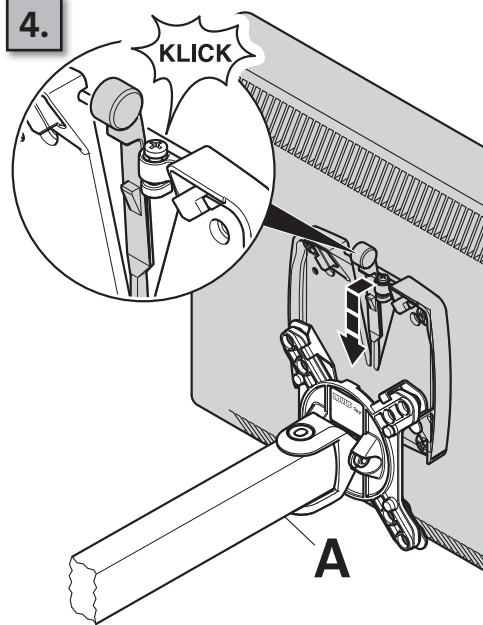
3.



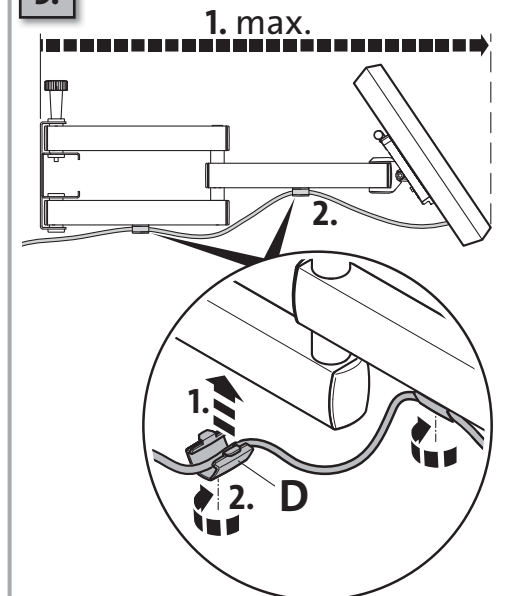
1.

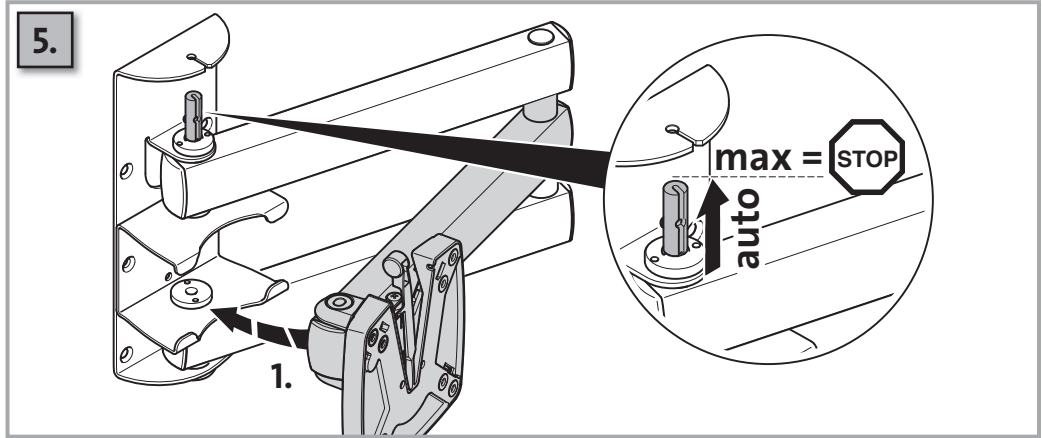
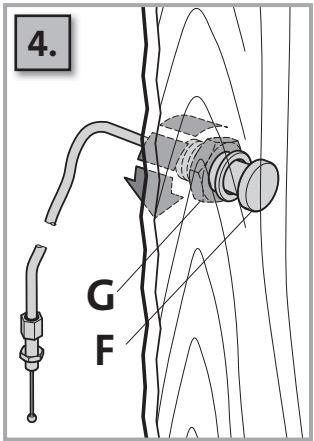
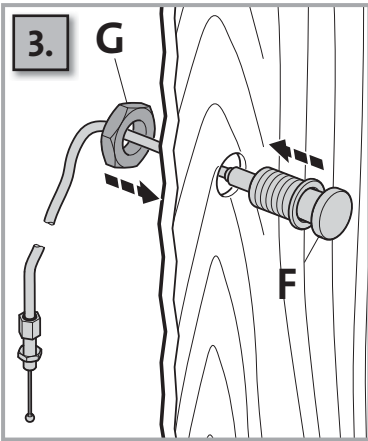
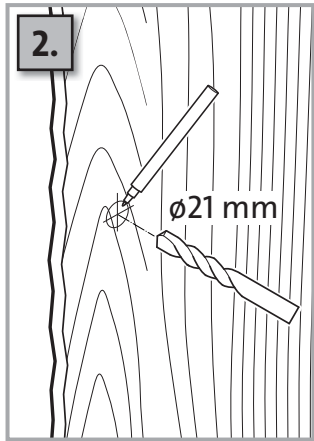
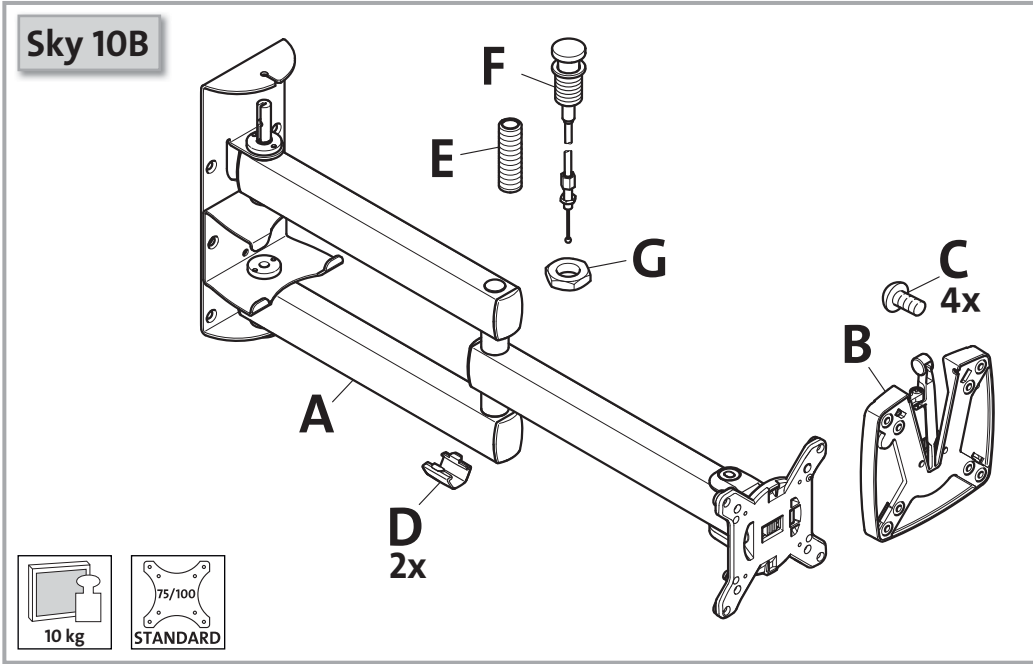
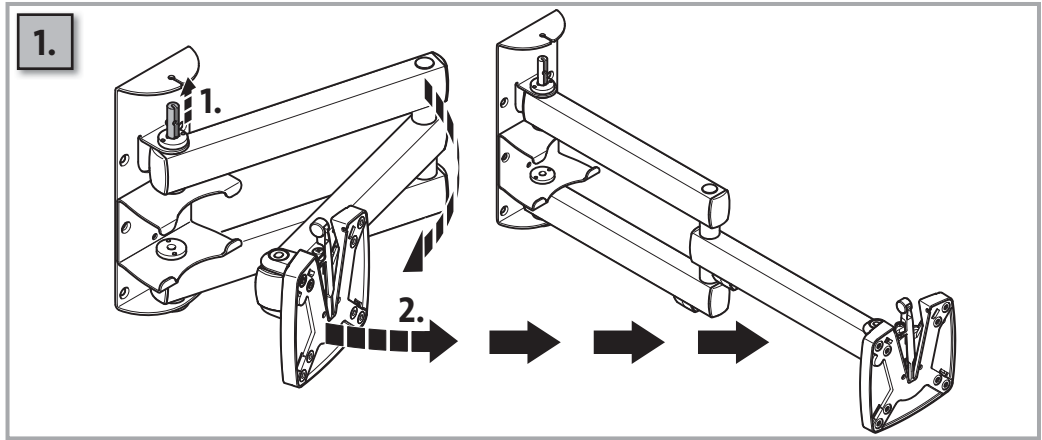
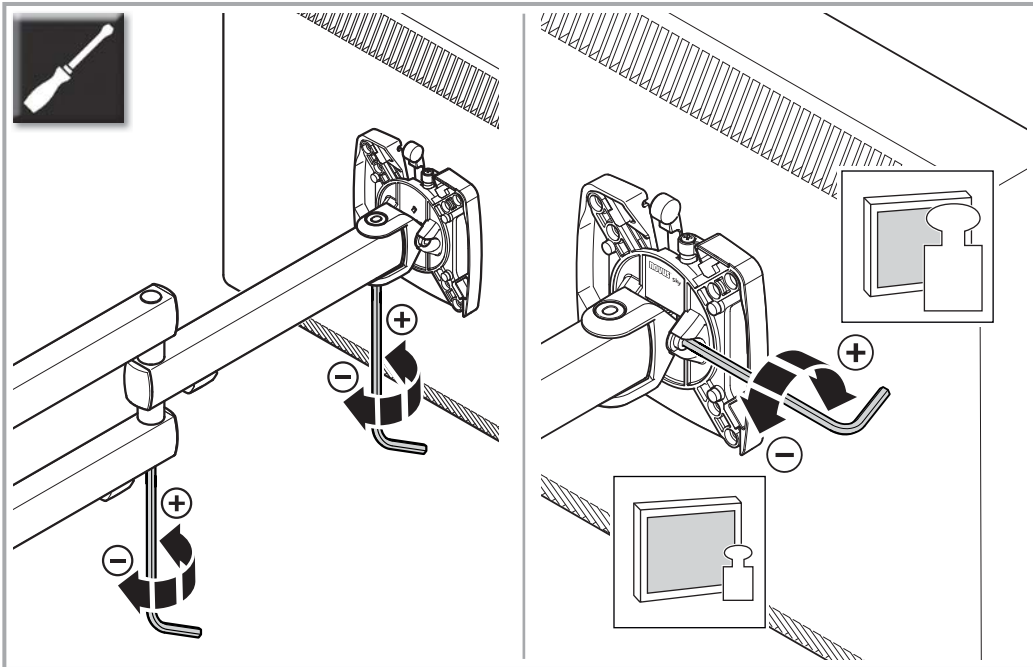


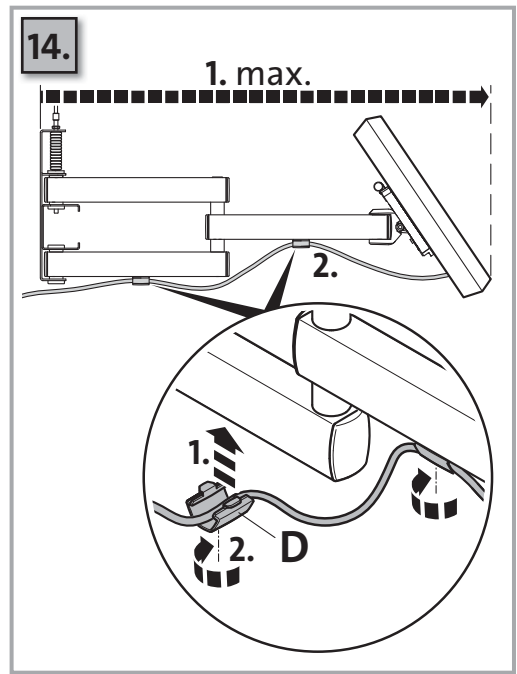
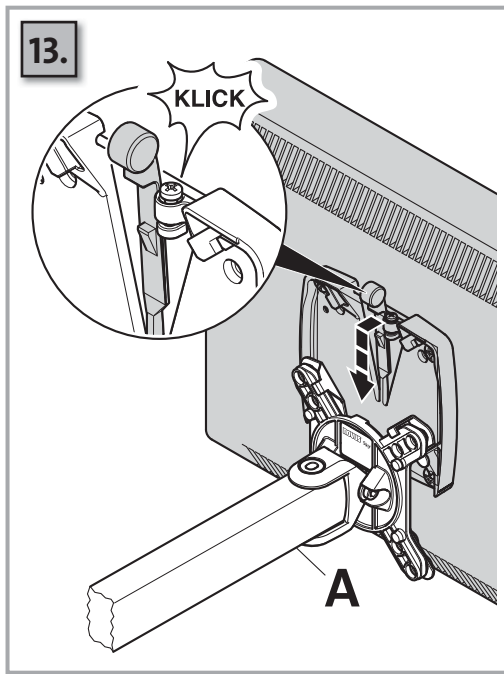
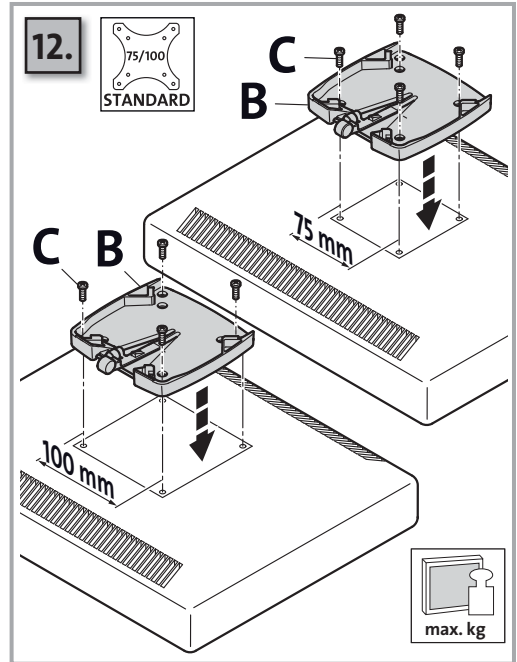
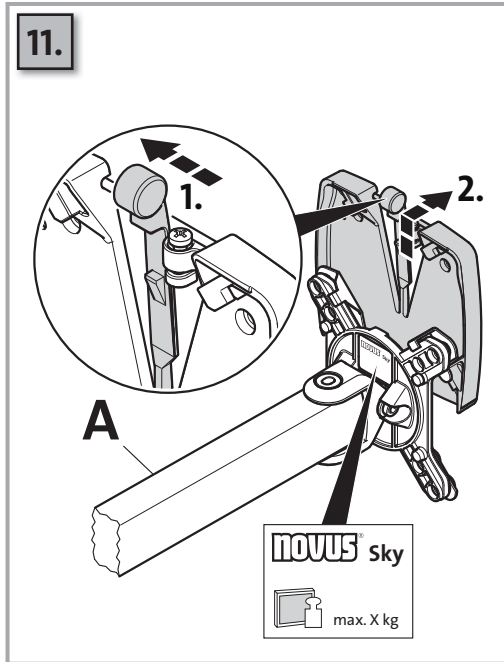
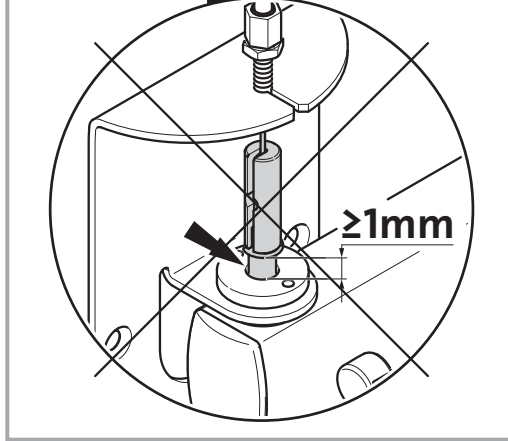
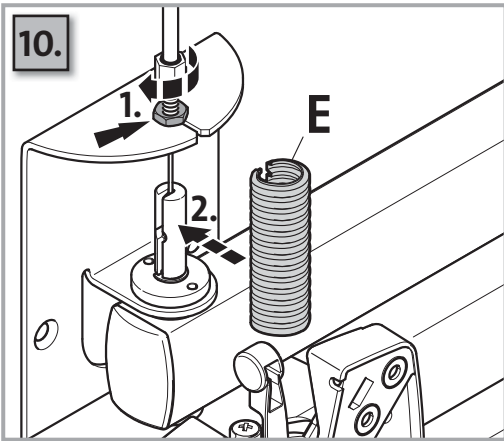
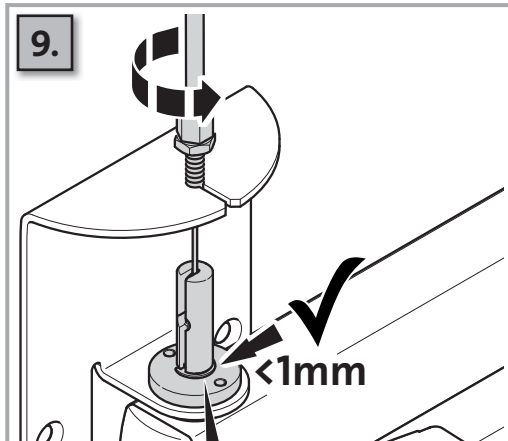
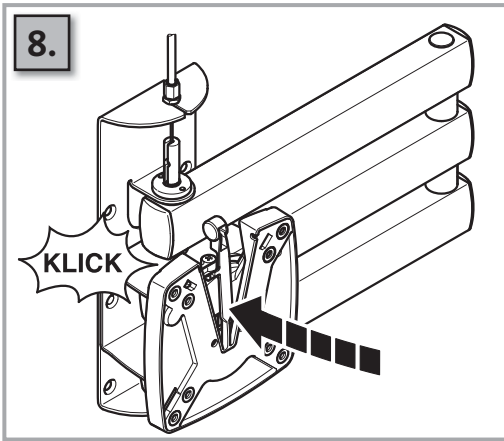
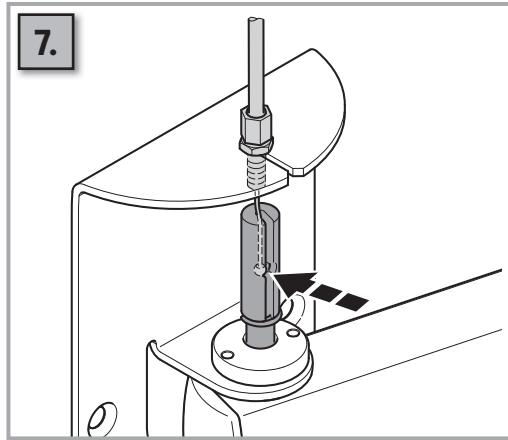
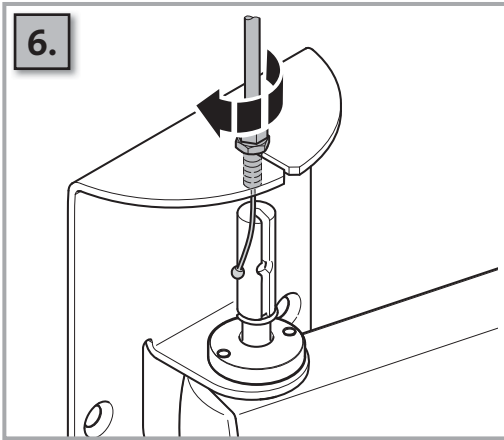
4.

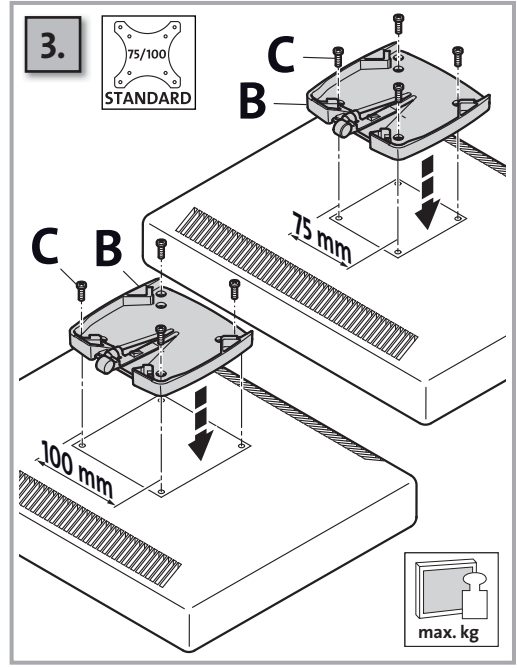
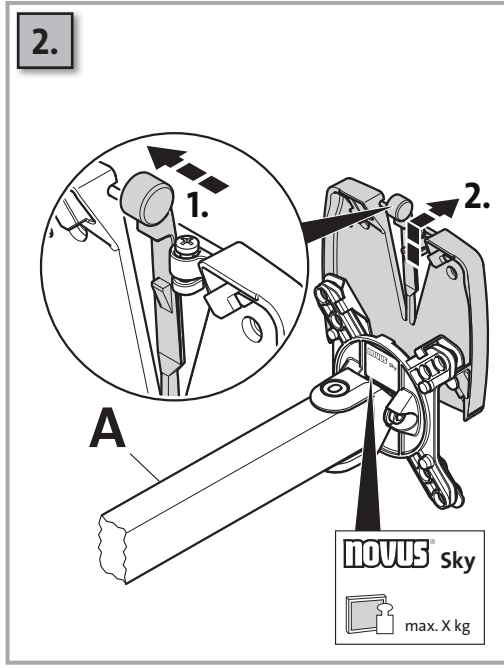
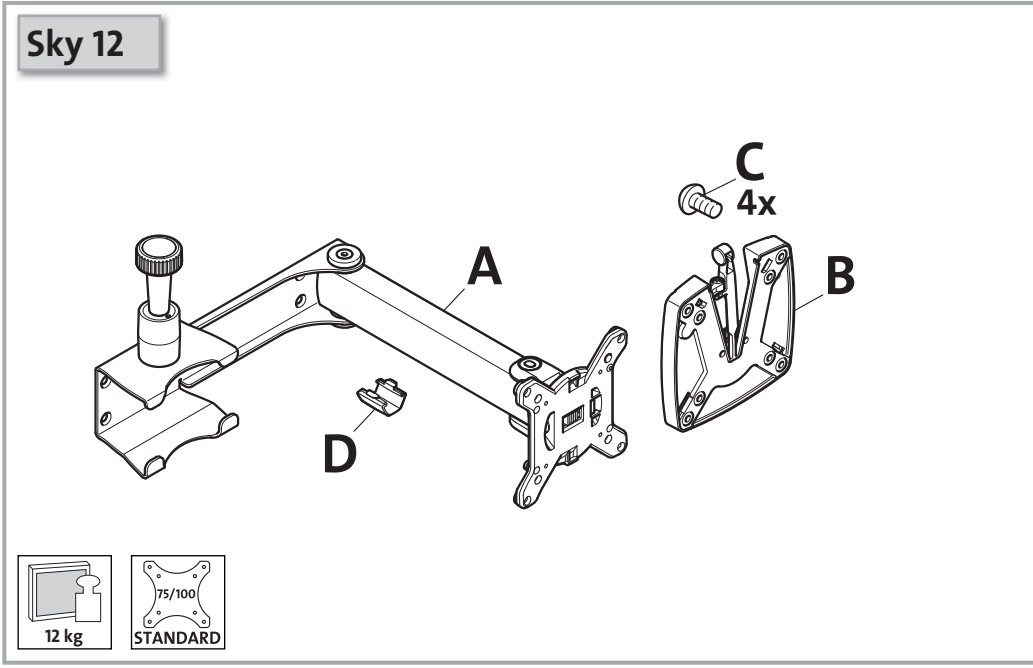
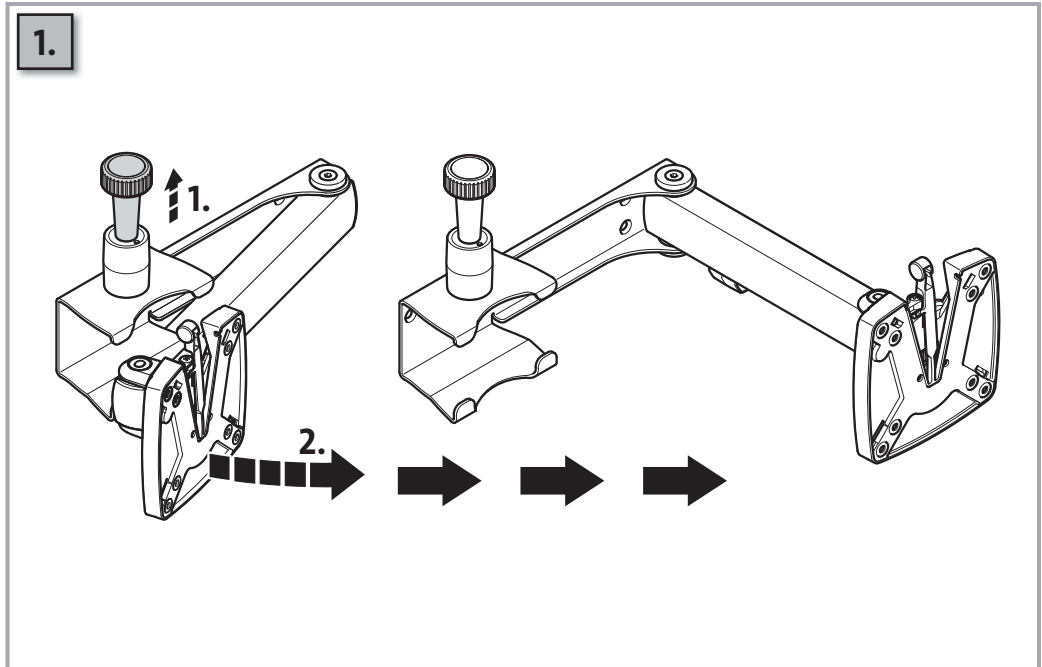
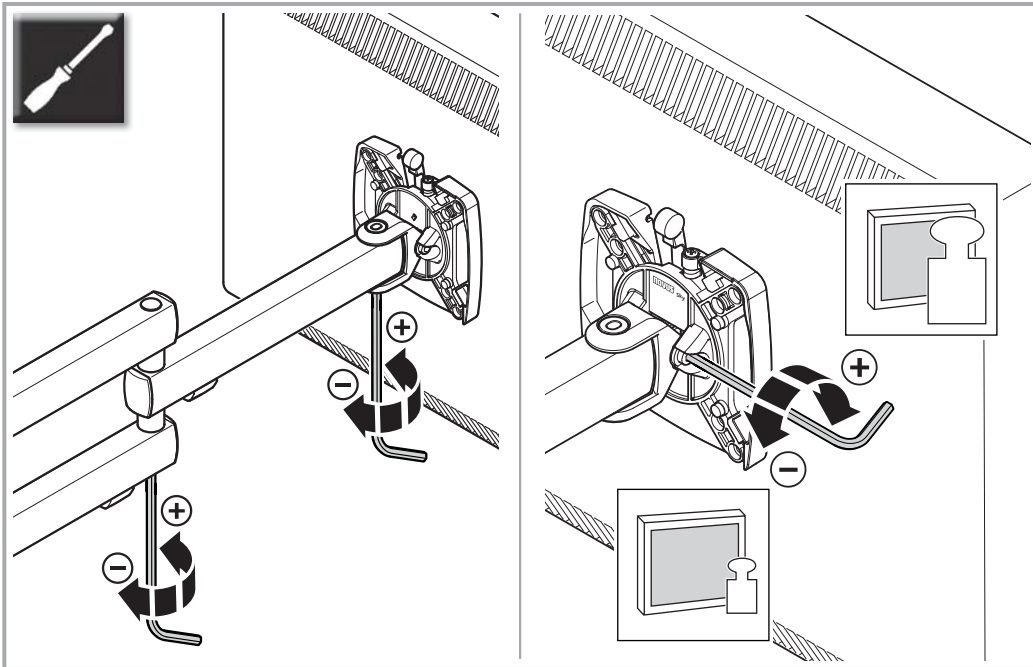


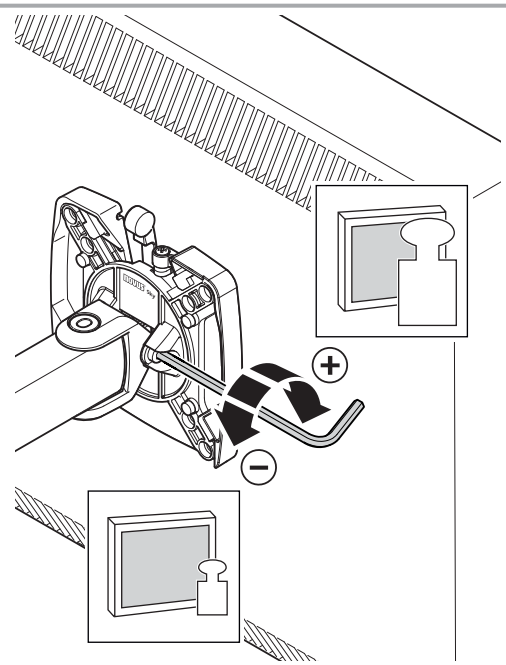
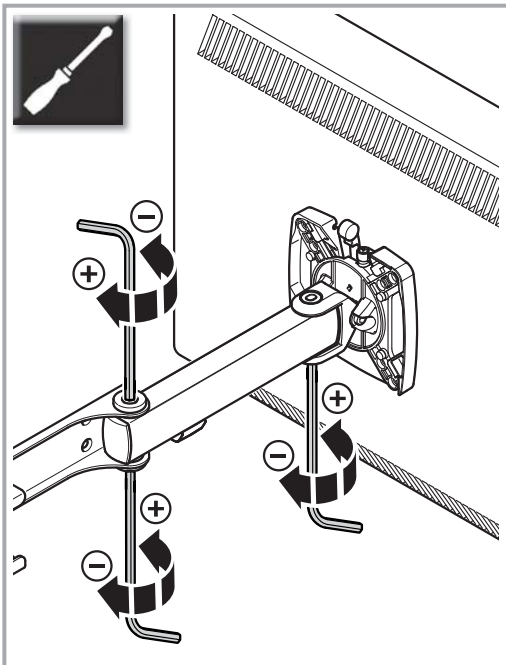
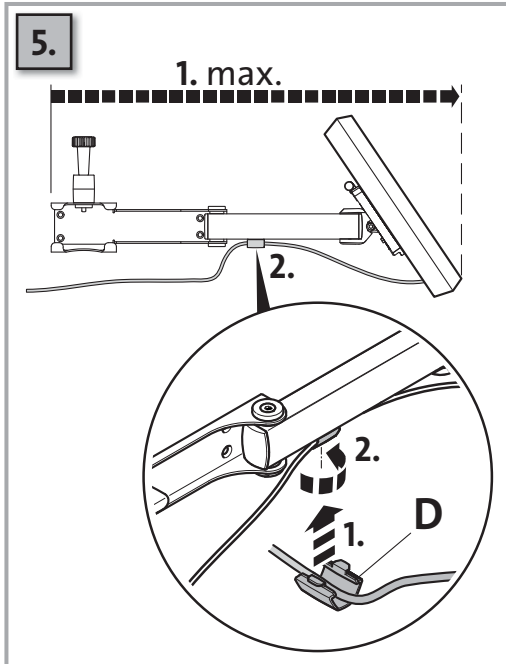
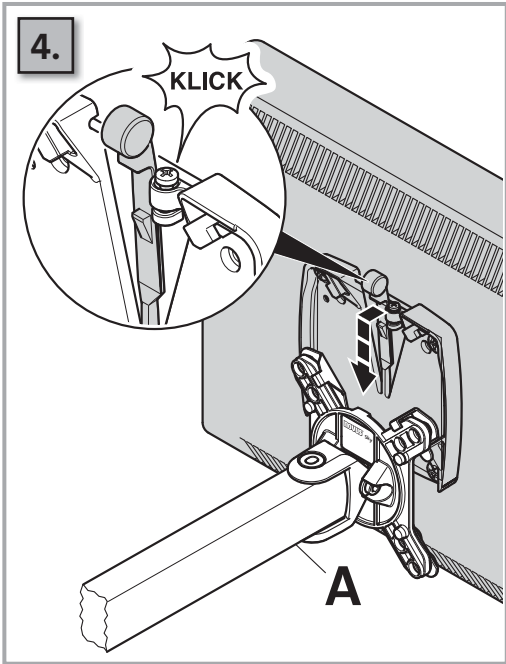
5.











i Sky 10, 10B, 12

