

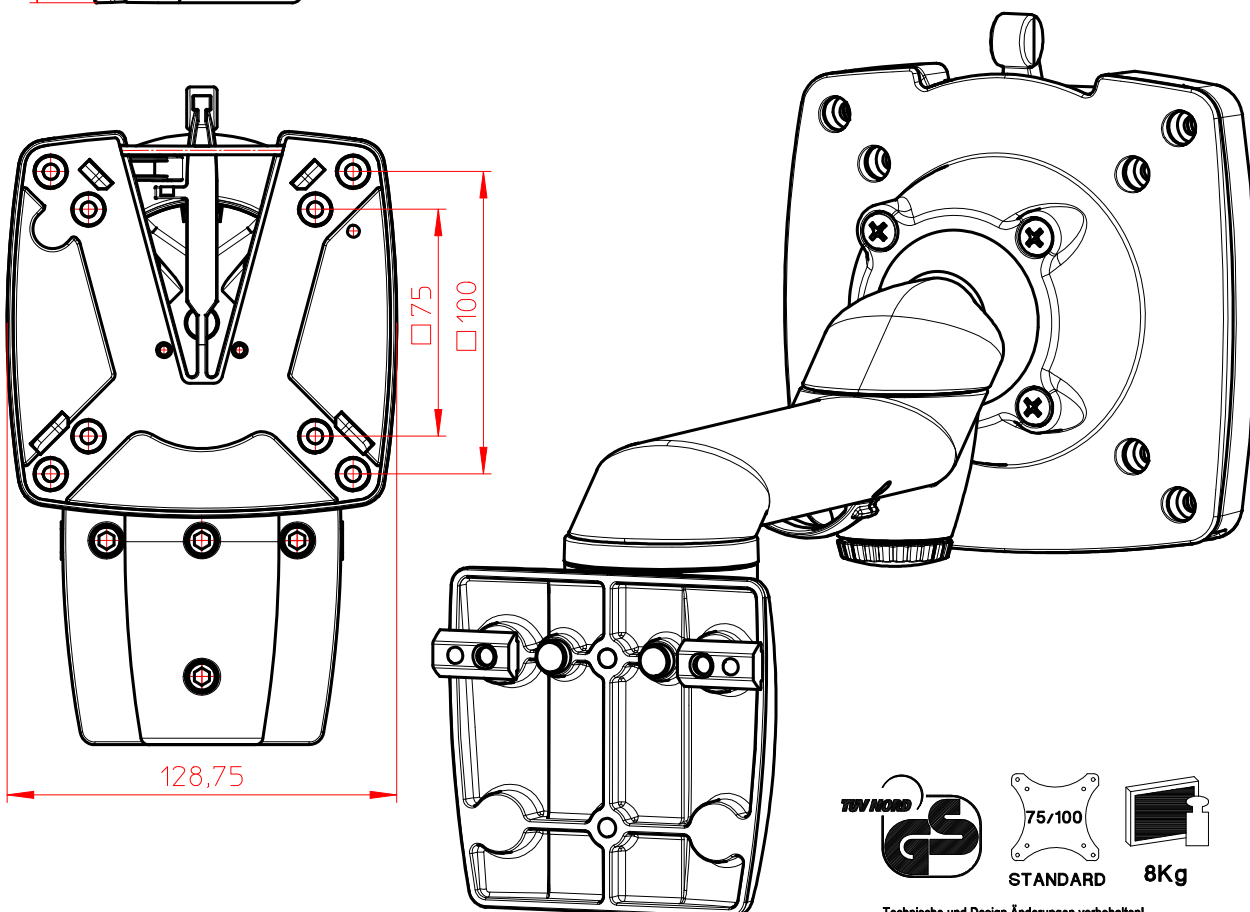
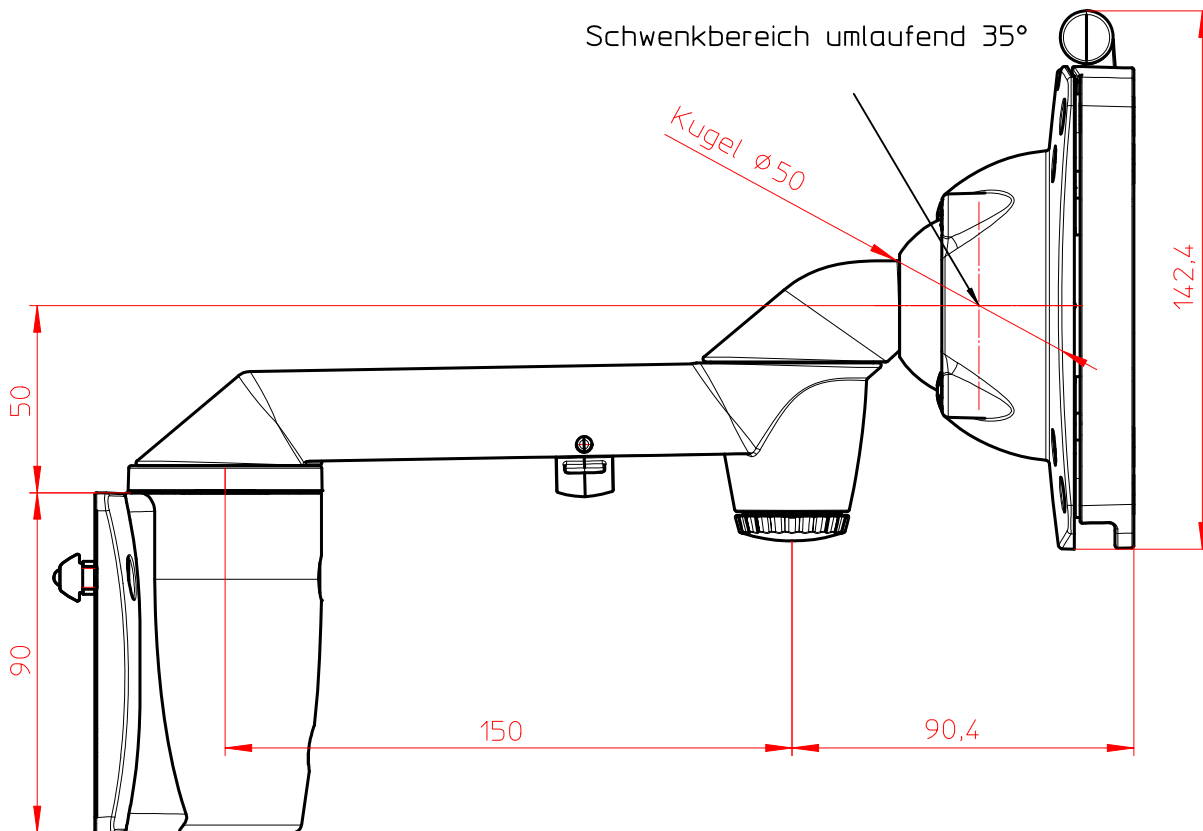
Datenblatt:

981+4089+000

SW-LM 0-2-1 (8Kg)



Schwenkbereich umlaufend 35°



Technische und Design Änderungen vorbehalten!  
Technical and design modifications reserved! 15.10.10