


NOVUS TSS-Faltarm III XL 900



- Besonders hochwertiger in der Höhe stufenlos verstellbarer 2-teiliger Tragarm
- Einfache Monitoranbringung durch QuickRelease mit Einhandbedienung passend zum Befestigungsstandard 75/100
- Befestigung von Flachbildschirmen bis 10 kg
- Individuell einstellbare Leichtgängigkeit
- Ergonomische Monitoreinstellung durch verschiedene Gelenke
- Reichweite: 900 mm
- Perfekte Kabelführung durch Kabelhalter
- Abziehbare Spanngriffe zur Diebstahlsicherung
- Obligatorische Ergänzung ist eine TSS-Säule

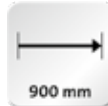
Ausführung	Art.-Nr.	EAN-Nr.
 Silber/ Anthrazit	965+0119+004	4009729047538



Die Standardbefestigung ermöglicht das problemlose Anbringen aller Monitore mit dem Befestigungsstandard 75 x 75 oder 100 x 100. Der Wert gibt den Lochabstand in mm an.



Der Wert gibt die maximale Tragfähigkeit des Tragelements bzw. das maximale Gewicht eines montierbaren Monitors in kg an.



Der Wert gibt die Reichweite des Produktes in mm an



Novus gewährt eine Garantie von 5 Jahren bei bestimmungsgemäßem Gebrauch.

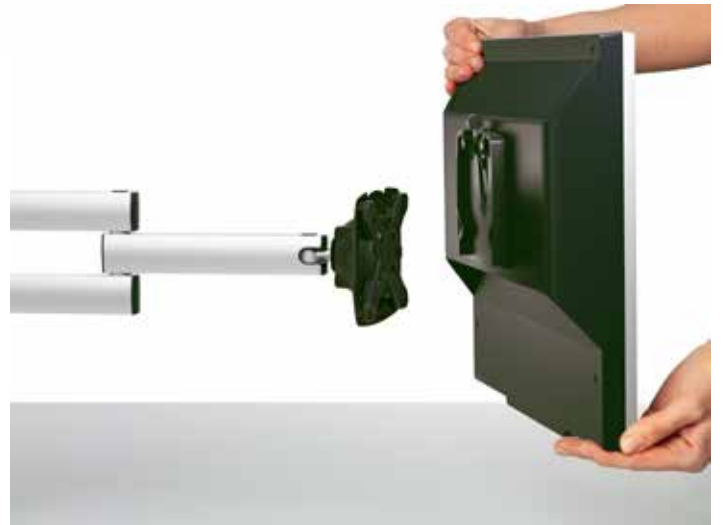


TÜV Nord geprüft nach dem Geräte- und Produktsicherheitsgesetz.

NOVUS TSS-Faltarm III XL 900



Die TSS-Faltarme sind dank ihres mehrteiligen Gelenkarms horizontal so weit schwenkbar, dass aus jedem Blickwinkel um die Säule herum eine optimale Monitorbetrachtung möglich ist. Abhängig von der Säulenbefestigung.



Mit NOVUS QuickRelease für einen schnellen und einfachen Monitorwechsel ohne Werkzeug.



Kugelkopfgelenk für flexibles und präzises Positionieren des Monitors.



Der Kabelhalter im Faltarm sorgt für eine sichere und geordnete Kabelführung.