


# NOVUS TSS-Säule mit Standfuß



- Aluminium-Säule mit vier Nuten und Standfuß
- Massiver 4 kg schwerer Standfuß mit tischschonenden Gummifüßen für einen sicheren Stand
- Erhältlich in der Länge: 445 mm
- Lieferung inkl. zwei Kabelspannen
- Passend für einen TSS-Tragschlitten

Ausführung	Art.-Nr.	EAN-Nr.
  silber	961+0309+000	4009729030585



Eleganter Standfuß zur Platzierung auf dem Tisch



Novus gewährt eine Garantie von 5 Jahren bei bestimmungsgemäßem Gebrauch.



Das Qualitätsmerkmal „German Engineering“ garantiert, dass ein Produkt nach deutschen Qualitätsstandards und aus unserer Ingenieursleistung heraus entwickelt wurde. Die Produktion erfolgt in unseren eigenen Werken - weltweit gesteuert von Deutschland aus.




TÜV Nord geprüft nach dem Geräte- und Produktsicherheitsgesetz.

# NOVUS TSS-Tragschlitten



- Hochwertiger in der Höhe stufenlos verstellbarer Tragschlitten
- Einfache Monitoranbringung durch QuickRelease mit Einhandbedienung passend zum Befestigungsstandard 75/100
- Befestigung von Flachbildschirmen bis 15 kg
- Individuell einstellbare Leichtgängigkeit
- Dreh- und neigbar
- Reichweite: 105 mm
- Aus hochwertigem Aluminium und Metall
- Abziehbare Spanngriffe zur Diebstahlsicherung
- Obligatorische Ergänzung ist eine TSS-Säule

Ausführung	Art.-Nr.	EAN-Nr.
 Silber/ Anthrazit	963+0119+000	4009729047002



Die Standardbefestigung ermöglicht das problemlose Anbringen aller Monitore mit dem Befestigungsstandard 75 x 75 oder 100 x 100. Der Wert gibt den Lochabstand in mm an.



Der Wert gibt die maximale Tragfähigkeit des Tragelements bzw. das maximale Gewicht eines montierbaren Monitors in kg an.



Der Wert gibt die Reichweite des Produktes in mm an



Novus gewährt eine Garantie von 5 Jahren bei bestimmungsgemäßem Gebrauch.

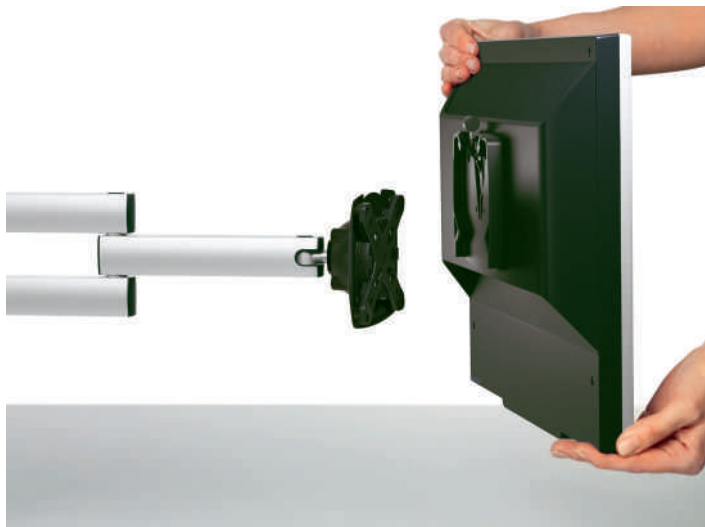


Das Qualitätsmerkmal „German Engineering“ garantiert, dass ein Produkt nach deutschen Qualitätsstandards und aus unserer Ingenieursleistung heraus entwickelt wurde. Die Produktion erfolgt in unseren eigenen Werken - weltweit gesteuert von Deutschland aus.

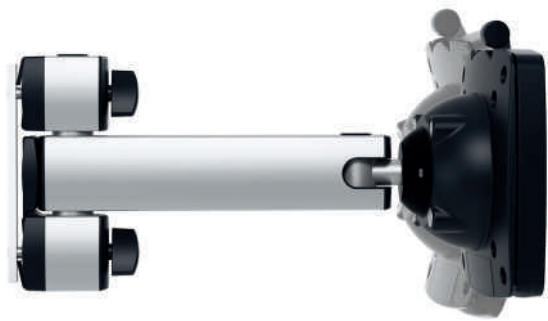


TÜV Nord geprüft nach dem Geräte- und Produktsicherheitsgesetz.

# NOVUS TSS-Tragschlitten



Mit NOVUS QuickRelease für einen schnellen und einfachen Monitorwechsel ohne Werkzeug.



Kugelkopfgelenk für flexibles und präzises Positionieren des Monitors.