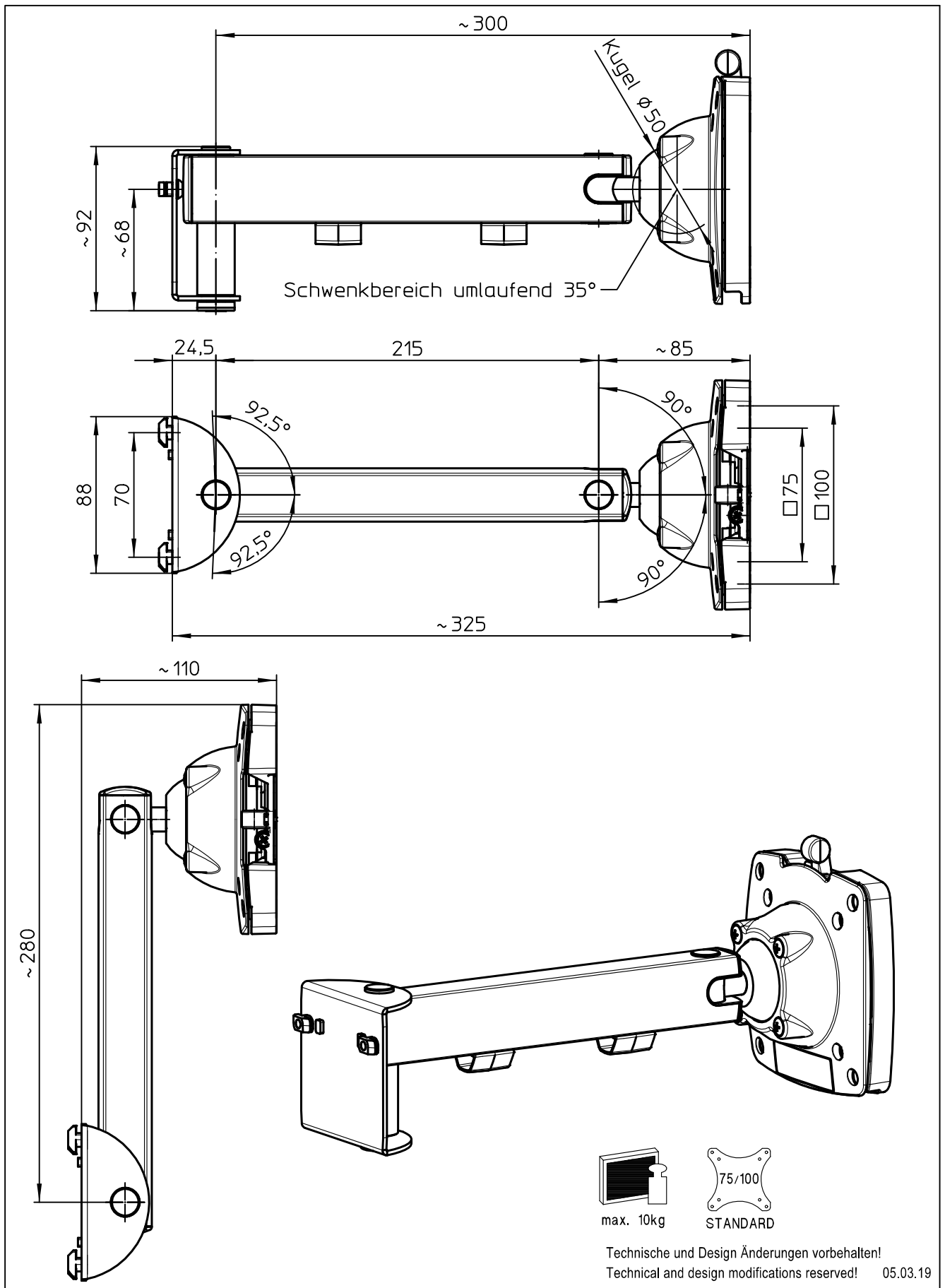


Datenblatt:

DB 962+0119+004 SlatWall-Tragarm 215

TSS



Ausgegeben von iprint am 09.11.2020 / 15:37