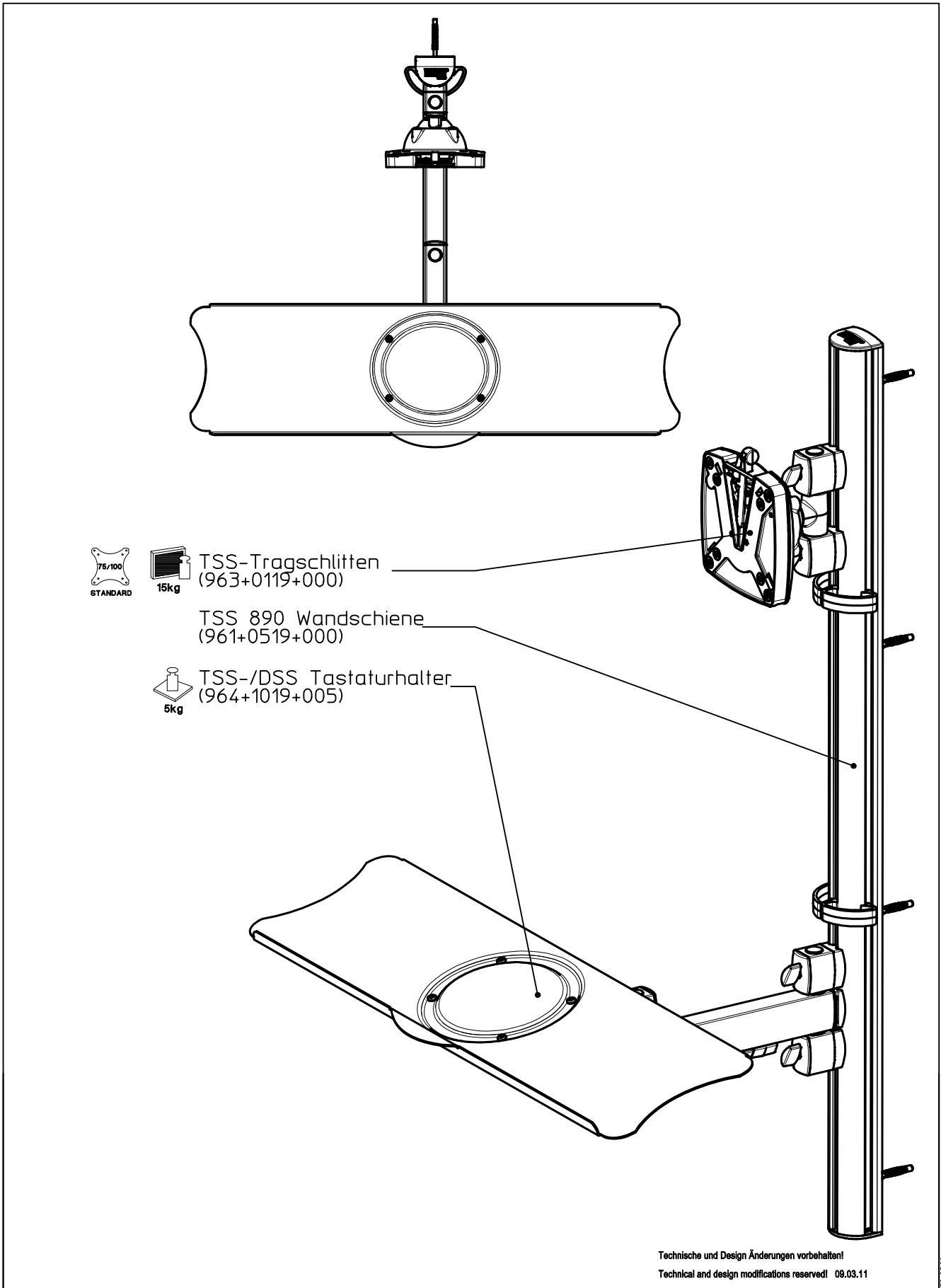


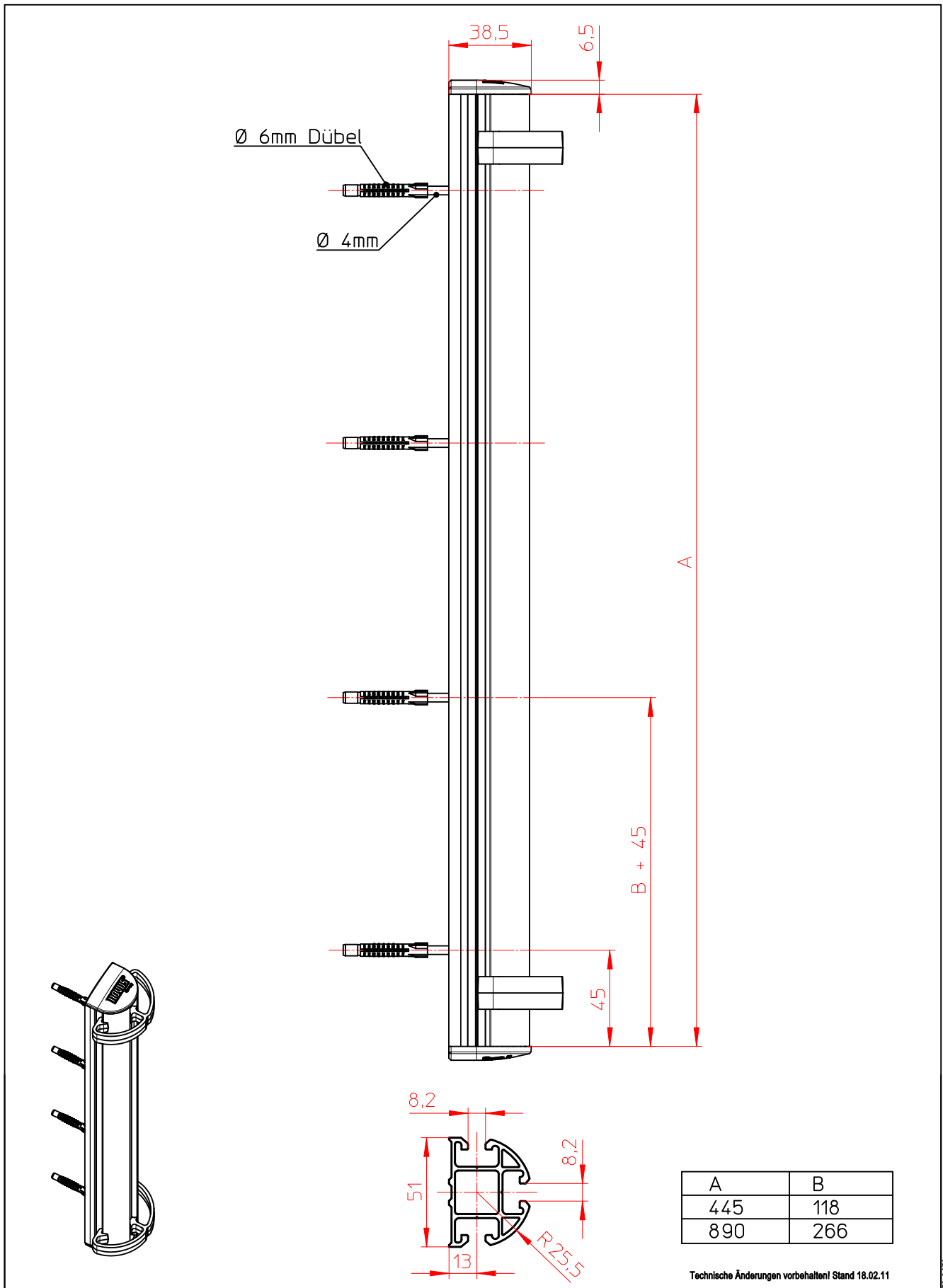
Datenblatt:  
220+0100+000  
TSS Wall Station



Datenblatt:

961+0509+000/ 961+0519+000

Wandschiene TSS 445 / 890

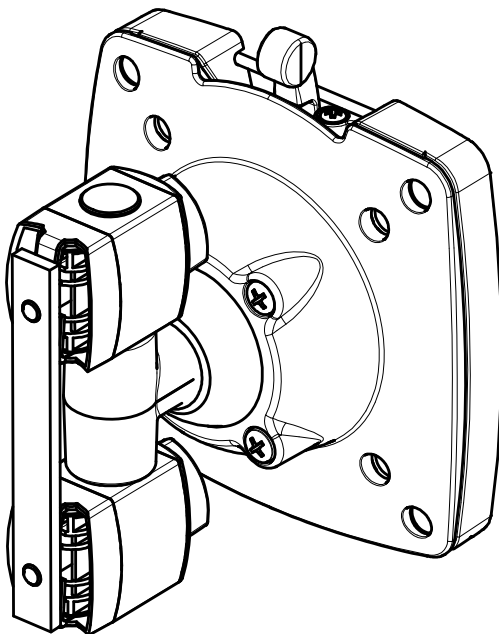
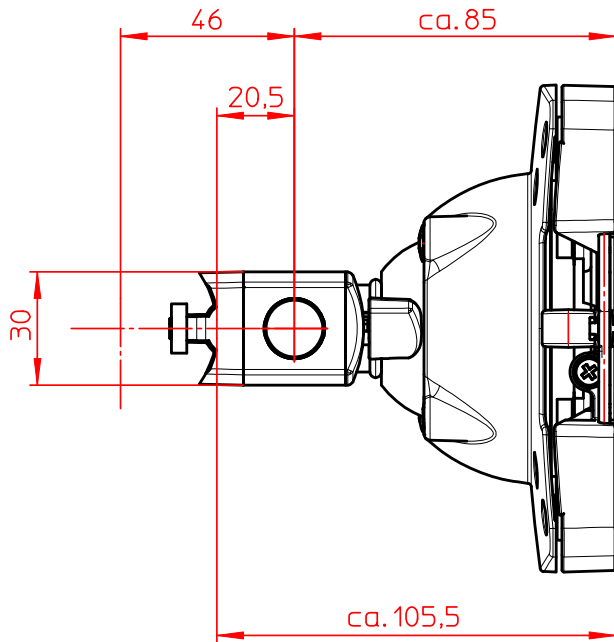
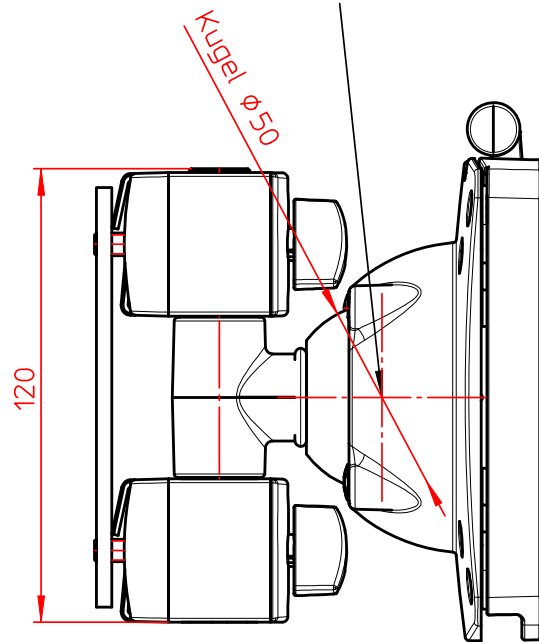
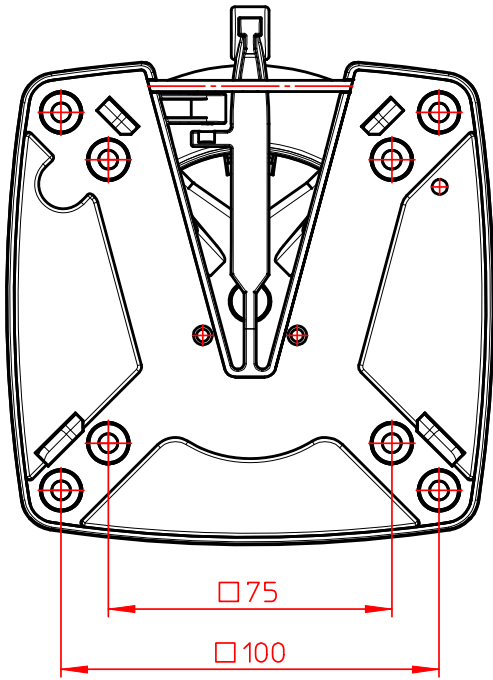


Technische Änderungen vorbehalten! Stand 18.02.11

Datenblatt:  
 963+0119+000  
 TSS Tragschlitten



Schwenkbereich umlaufend 35°

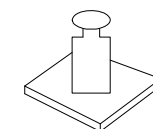
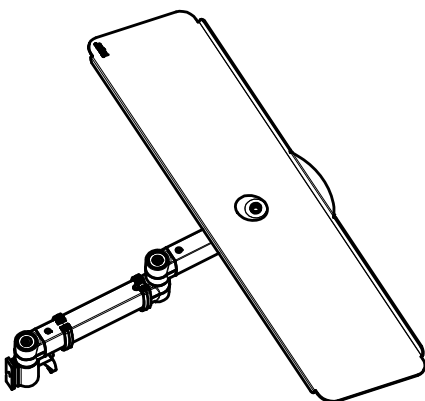
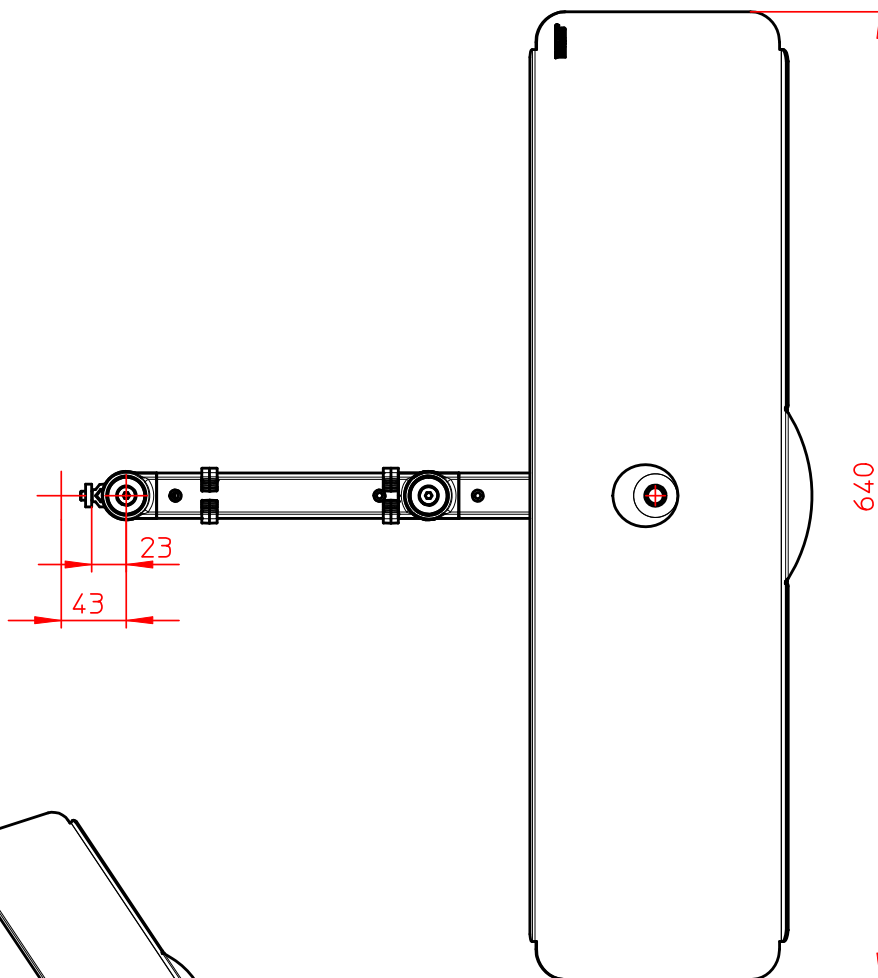
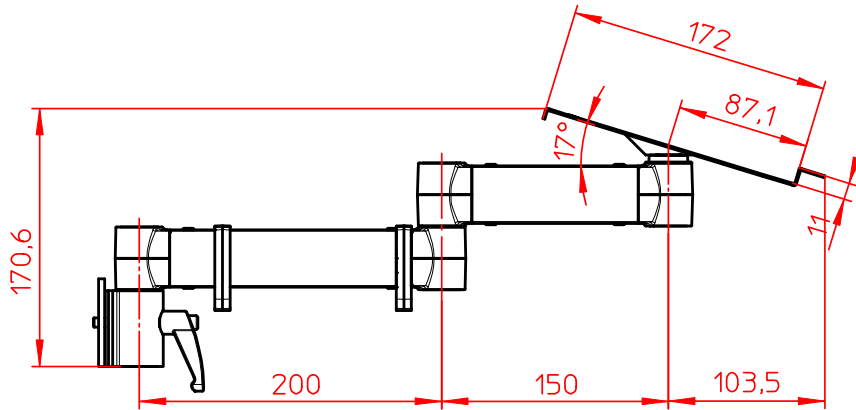


Technische und Design Änderungen vorbehalten!  
 Technical and design modifications reserved! 28.06.10

Datenblatt:

964+1019+005

DSS/TSS Faltarm lite 200/150 mit Tastaturhalter



max. 5kg



Technische und Design Änderungen vorbehalten!  
Technical and design modifications reserved! 23.01.08